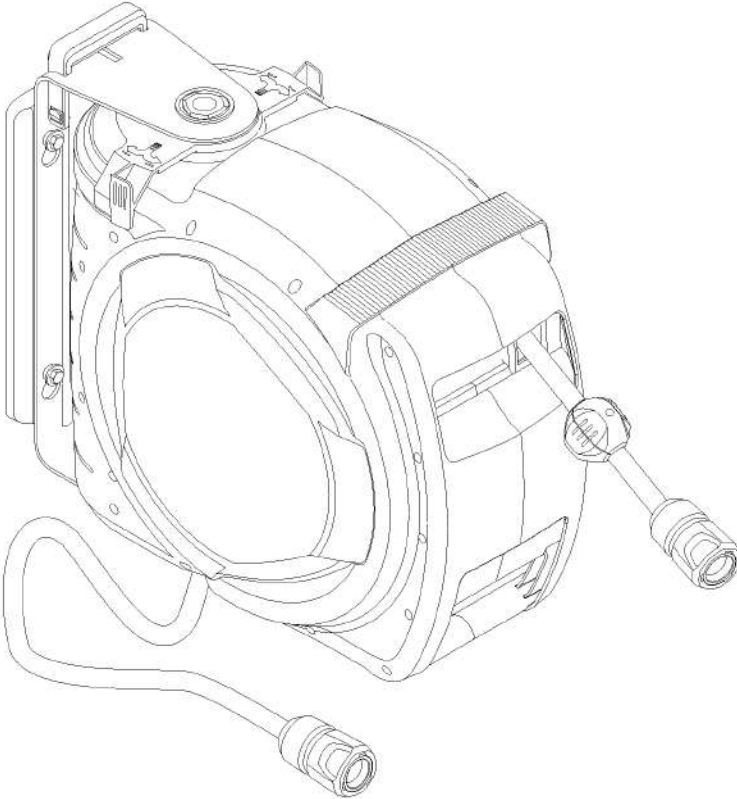


KÄRCHER

makes a difference

Compact Reel CR 7.220 Automatic



Deutsch	5
English	8
Français	11
Italiano	14
Nederlands	17
Español	20
Português	23
Dansk	26
Norsk	29
Svenska	32
Suomi	35
Ελληνικά	38
Türkçe	41
Русский	44
Magyar	48
Čeština	51
Slovenščina	54
Polski	57
Românește	60
Slovenčina	63
Hrvatski	66
Srpski	69
Български	72
Eesti	75
Latviešu	78
Lietuviškai	81
Українська	84



Register
your product

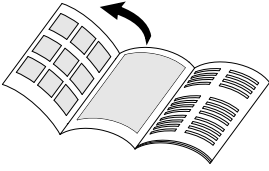
www.kaercher.com/welcome

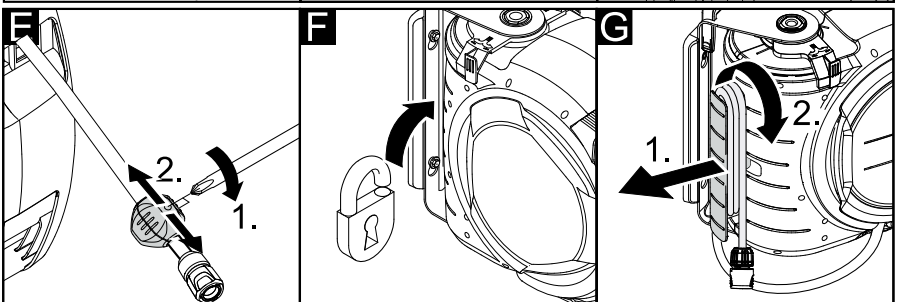
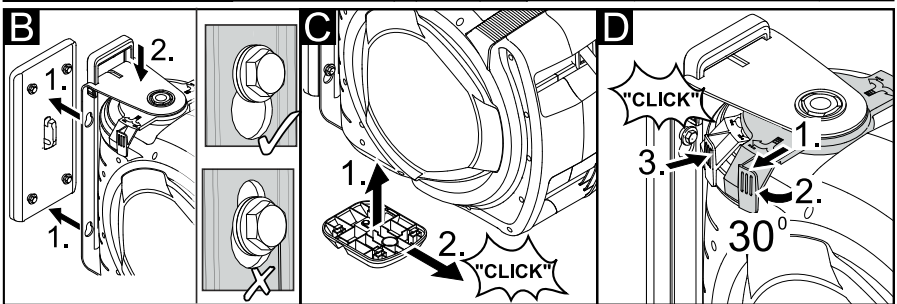
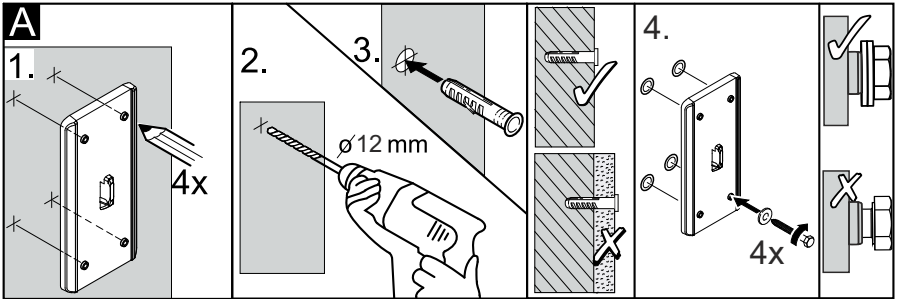
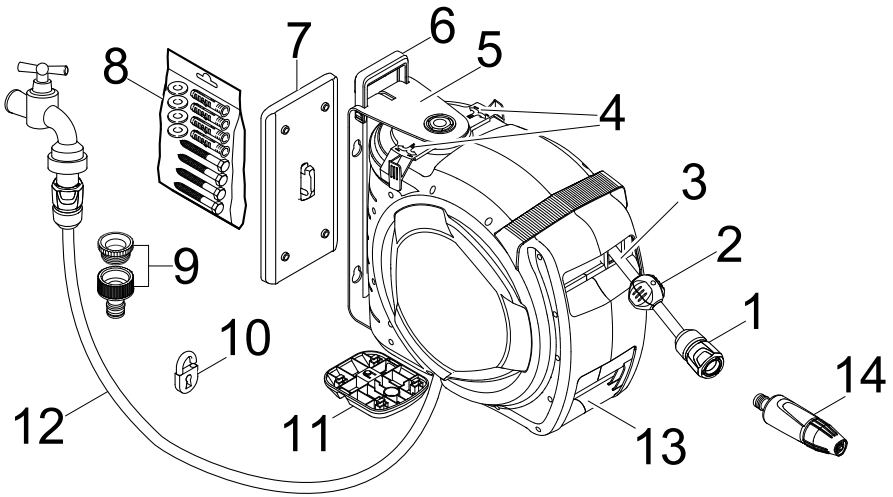


EAC



59681670 02/19





Inhaltsverzeichnis

Inhaltsverzeichnis	DE . . . 1
Allgemeine Hinweise	DE . . . 1
Sicherheitshinweise	DE . . . 1
Bedienung	DE . . . 2
Wartung	DE . . . 3
Transport	DE . . . 3
Lagerung	DE . . . 3
Zubehör und Ersatzteile	DE . . . 3
EU-Konformitätserklärung	DE . . . 3

Allgemeine Hinweise

Sehr geehrter Kunde,



Lesen Sie vor der ersten Benutzung Ihres Produkts diese Originalbetriebsanleitung, handeln Sie danach und bewahren Sie diese für späteren Gebrauch oder für Nachbesitzer auf.

Bestimmungsgemäße Verwendung

Dieses Produkt wurde für den privaten Gebrauch entwickelt und ist nicht für die Beanspruchungen des gewerblichen Einsatzes vorgesehen.

Der Hersteller haftet nicht für eventuelle Schäden, die durch nicht bestimmungsgemäßen Gebrauch oder falsche Bedienung verursacht werden.

Bei diesem Produkt handelt es sich um eine automatische Schlauchbox, die eine gleichmässige Aufrollfunktion des Gartenschlauchs gewährleistet. Nach der Anwendung kann der Schlauch durch einmaligen Zug automatisch aufgerollt werden. Die Box wird mit der mitgelieferten Wandhalterung an die Wand montiert. Sie kann in einem variablen Schwenkbereich von bis zu 180 Grad verwendet werden.

Bitte beachten Sie beim Anschluss dieses Produktes an das Trinkwassernetz die Anforderungen der EN 1717 und wenden Sie sich bei eventuellen Fragen an Ihren Sanitärfachbetrieb.

Umweltschutz



Die Verpackungsmaterialien sind recyclebar. Bitte werfen Sie die Verpackungen nicht in den Hausmüll, sondern führen Sie diese einer Wiederverwertung zu.



Altgeräte enthalten wertvolle recyclingfähige Materialien, die einer Verwertung zugeführt werden sollten. Bitte entsorgen Sie Altgeräte deshalb über geeignete Sammelsysteme.

Hinweise zu Inhaltsstoffen (REACH)

Aktuelle Informationen zu Inhaltsstoffen finden Sie unter:

www.kaercher.de/REACH

Garantie

In jedem Land gelten die von unserer zuständigen Vertriebsgesellschaft herausgegebenen Garantiebedingungen. Etwaige Störungen an Ihrem Produkt beseitigen wir innerhalb der Garantiefrist kostenlos, sofern ein Material- oder Herstellungsfehler die Ursache sein sollte. Im Garantiefall wenden Sie sich bitte mit Kaufbeleg an Ihren Händler oder die nächste autorisierte Kundendienststelle.

Symbole in der Betriebsanleitung

VORSICHT

Für eine möglicherweise gefährliche Situation, die zu leichten Verletzungen oder zu Sachschäden führen kann.

Sicherheitshinweise

VORSICHT

Bei Nichtbeachtung der Sicherheitshinweise können Schäden am Produkt und Gefahren für den Bediener und andere Personen entstehen.

- Um Gefährdungen zu vermeiden, dürfen Reparaturen und der Einbau von Ersatzteilen nur vom autorisierten Kundendienst durchgeführt werden.

- Dieses Produkt ist nicht dafür bestimmt, durch Personen (einschließlich Kinder) mit eingeschränkten physischen, sensorischen oder geistigen Fähigkeiten oder mangels Erfahrung und/oder mangels Wissen benutzt zu werden, es sei denn, sie werden durch eine für ihre Sicherheit zuständige Person beaufsichtigt oder erhalten von ihr Anweisungen, wie das Produkt zu benutzen ist. Kinder sollten beaufsichtigt werden, um sicherzustellen, dass sie nicht mit dem Produkt spielen.

Bedienung

Produktbeschreibung

- 1 Schlauchkupplung
- 2 Stopper / Einzug
- 3 Schlauch
- 4 Anschlag
- 5 Metallbügel
- 6 Haltegriff
- 7 Wandhalterung
- 8 Befestigungsmaterial
- 9 Hahnanschluss mit Reduziernippel
- 10 Vorhängeschloss (nicht im Lieferumfang enthalten)
- 11 Zubehörhalter
- 12 Anschluss Schlauch
- 13 Tragegriff
- 14 Spritzdüse

Vorbereiten

Abbildung

- Bohrlöcher zur Befestigung der Wandhalterung markieren und Dübel in die gebohrten Löcher einsetzen.
- Wandhalterung mit beiliegenden Unterlegscheiben und Schrauben befestigen.

Abbildung

- Schlauchbox mit Metallbügel flächig anlegen und einhängen. Darauf achten, daß alle 4 Schraubenköpfe durch die Aufhängelöcher ragen. Metallbügel senkrecht bis zum Anschlag nach unten schieben.

Abbildung

- Zubehörhalter an der Unterseite des Metallbügels anbringen.

Abbildung

- Zum Ändern des Schwenkbereichs den linken oder rechten Anschlag nach außen ziehen und Schlauchbox an gewünschte Position schwenken. (Der Schwenkbereich der Schlauchbox kann in 30° - Schritten verändert werden.) Anschlag an gewünschter Position einrasten lassen.

Abbildung

- Beide Schrauben am Stopper lösen.
- Stopper an gewünschte Position verschieben und verschrauben.

Abbildung

- Produkt kann gegen Diebstahl gesichert werden. Dazu Vorhängeschloss anbringen.

Betrieb

HINWEIS

Achten sie darauf, dass der Schlauch freien Rücklauf hat. Er sollte vor der Aufwicklung keine starke Verschmutzungen aufweisen, um die automatische Aufwicklung zu gewährleisten.

- Anschluss Schlauch an Wasserhahn anschliessen.
- Wasserhahn öffnen.

Schlauch abrollen

- Schlauch auf gewünschte Länge herausziehen. Die Arretierfunktion der Schlauchbox kann in < 50 cm Schritten aktiviert werden und macht sich durch ein Klicken bemerkbar.
- Kärcher Gartenzubehör an Schlauchkupplung anstecken.

Schlauch aufrollen

- Automatisches Aufrollen durch kurzes Ziehen am Schlauch auslösen.
- Gartenschlauch wird gleichmäßig aufgerollt.

Betrieb beenden

- Wasserhahn schließen.

Wartung

VORSICHT

Die Schlauchbox darf nicht geöffnet werden. Reparaturarbeiten am Produkt dürfen nur vom autorisierten Kundendienst durchgeführt werden.

Um den Anschluss Schlauch zu wechseln, wie folgt vorgehen:

- seitliche Abdeckung abnehmen und mit einem Schraubendreher die Schlauchklemme lösen.
- Schlauch abziehen.

Das Produkt ist wartungsfrei.

Transport

VORSICHT

Um Unfälle oder Verletzungen zu vermeiden bei der Auswahl des Lagerortes das Gewicht des Gerätes beachten.

Transport von Hand

- Gerät am Haltegriff anheben, aus der Wandhalterung lösen und transportieren.

Lagerung

Abbildung

- Wird der Anschluss Schlauch von der Wasserquelle getrennt, kann dieser um den ausgezogenen Schlauchhalter gewickelt werden.
- Bei Bedarf Kärcher Gartenzubehör direkt am Zubehörhalter verstauen.

Darauf achten, dass der Schlauch vor der Verstauung vollständig entleert wird. Am besten lässt sich das Wasser entleeren, indem der komplette Schlauch abgerollt wird. Dabei muss die Spritze geöffnet sein.

Gerät aufbewahren

VORSICHT

Um Unfälle oder Verletzungen zu vermeiden bei der Auswahl des Lagerortes das Gewicht des Gerätes beachten.

- Gerät an einem frostfreien Ort aufbewahren.

Zubehör und Ersatzteile

Nur Original-Zubehör und Original-Ersatzteile verwenden, sie bieten die Gewähr für einen sicheren und störungsfreien Betrieb des Gerätes.

Informationen über Zubehör und Ersatzteile finden Sie unter www.kaercher.com.

EU-Konformitätserklärung

Hiermit erklären wir, dass die nachfolgend bezeichnete Maschine aufgrund ihrer Konzipierung und Bauart sowie in der von uns in Verkehr gebrachten Ausführung den einschlägigen grundlegenden Sicherheits- und Gesundheitsanforderungen der EU-Richtlinien entspricht. Bei einer nicht mit uns abgestimmten Änderung der Maschine verliert diese Erklärung ihre Gültigkeit.

Produkt: Schlauchbox

Typ: 2.645-xxx

Einschlägige EU-Richtlinien

2006/42/EG (+2009/127/EG)

Angewandte harmonisierte Normen

EN ISO 12100

Angewandte nationale Normen

-

Die Unterzeichnenden handeln im Auftrag und mit Vollmacht des Vorstands.


H. Jenner

Chairman of the Board of Management


S. Reiser

Director Regulatory Affairs & Certification

Dokumentationsbevollmächtigter:
S. Reiser

Alfred Kärcher SE & Co. KG
Alfred-Kärcher-Straße 28-40
71364 Winnenden (Germany)
Tel.: +49 7195 14-0
Fax: +49 7195 14-2212

Winnenden, 2018/10/01

Contents

Contents	EN . . . 1
General notes	EN . . . 1
Safety instructions	EN . . . 1
Operation	EN . . . 2
Maintenance	EN . . . 2
Transport	EN . . . 3
Storage	EN . . . 3
Accessories and Spare Parts	EN . . . 3
EU Declaration of Conformity	EN . . . 3

General notes

Dear Customer,



Please read and comply with these original operating instructions prior to the initial operation of your product and store them for later use or subsequent owners.

Proper use

This product has been designed for use in private households and is not intended for commercial use.

The manufacturer is not responsible for any damages that may occur on account of improper use or wrong operations.

This product is an automatic hose box that allows for even unrolling of the garden hose. After use, the hose can be recoiled automatically by one simple pull. The box is mounted to the wall with the enclosed wall mount. It has a variable swivel range of up to 180 degrees.

Please observe the requirements of EN 1717 when connecting this product to the drinking water network and contact your sanitation specialists if you have any questions.

Environmental protection



The packaging material can be recycled. Please do not place the packaging into the ordinary refuse for disposal, but arrange for the proper recycling.



Old appliances contain valuable materials that can be recycled. Please arrange for the proper recycling of old appliances. Please dispose your old appliances using appropriate collection systems.

Notes about the ingredients (REACH)

You will find current information about the ingredients at:

www.kaercher.com/REACH

Warranty

The warranty terms published by our competent sales company are applicable in each country. We will repair potential failures of your product within the warranty period free of charge, provided that such failure is caused by faulty material or defects in fabrication. In the event of a warranty claim please contact your dealer or the nearest authorized Customer Service center. Please submit the proof of purchase.

Symbols in the operating instructions

CAUTION

Possible hazardous situation that could lead to mild injury to persons or damage to property.

Safety instructions

CAUTION

The non-compliance with safety instructions may lead to damages of the product and to dangers for the operator and other persons.

- To avoid risks, all repairs and replacement of spare parts may only be carried out by the authorised customer service personnel.
- This product is not intended for use by persons (including children) with limited

physical, sensoric or mental capacities or lack of experience and/or skills, unless such persons are accompanied and supervised by a person in charge of their safety or if they received precise instructions on the use of this product. Children should be supervised to prevent them from playing with the product.

Operation

Product description

- 1 Hose coupling
- 2 Stopper / retract
- 3 Hose
- 4 Stopper
- 5 Metal bow
- 6 Handle
- 7 Wall mount
- 8 Fastening material
- 9 Tap connection with reduction fitting
- 10 Padlock (not included in the delivery)
- 11 Accessory compartment
- 12 Connection hose
- 13 Carrying handle
- 14 Spray nozzle

Preparing the Appliance

Illustration

- Mark the bores to mount the wall mount and place dowels into the drilled bores.
- Fasten the wall mount using the included washers and screws.

Illustration

- Place the hose box flush with the metal bow and hook it in. Make sure that all 4 screw heads protrude from the hook holes.

Slide the metal bow downwards vertically all the way.

Illustration

- Attach the accessories holder to the bottom side of the metal bow.

Illustration

- To change the swivel range, pull the left or the right stop toward the outside and

swivel the hose box into the desired position.

(The swivel range of the hose box can be swivelled in 30°-steps.)

Let the stop lock in in the desired position.

Illustration

- Loosen both screws on the stopper.
- Slide the stopper to the desired position and screw it in.

Illustration

- The product can be protected against theft. Use the padlock for this.

Operation

NOTICE

Make sure the hose has free return play. It should not be too dirty when it is coiled to ensure the proper function of the automatic retraction/recoiling.

- Connect the connecting hose to the water tap.
- Open tap.

Unroll the hose

- Pull the hose out to the desired length. The stop function of the hose box can be activated in < 50 cm-steps and can be noticed by a clicking sound.
- Attach the Kärcher garden accessories to the hose coupling.

Coil the hose

- Trigger the automatic recoiling function by briefly pulling on the hose.
- The garden hose is coiled up evenly.

Finish operation

- Turn off tap.

Maintenance

CAUTION

The hose box may not be opened.

Repair work on the product may only be performed by the authorized customer service.

Proceed as follows to replace the connecting hose:

- ➔ Remove the side panel and loosen the hose clamp using a screwdriver.
- ➔ Pull out the hose.

The product is maintenance-free.

Transport

CAUTION

In order to prevent accidents or injuries, keep in mind the weight of the appliance when selecting a storage location for it.

When transporting by hand

- ➔ Lift the appliance at the handle, remove it from the wall mount and transport it.

Storage

Illustration

- ➔ If the connecting hose is separated from the water source, it can be coiled around the extracted hose holder.
- ➔ If necessary, store Kärcher garden accessories directly on the accessory holder.

Ensure that the hose is completely drained prior to storing it. The water is best drained by uncoiling the entire hose. The sprayer must be open during this procedure.

Storing the Appliance

CAUTION

In order to prevent accidents or injuries, keep in mind the weight of the appliance when selecting a storage location for it.

- ➔ Store the appliance in a frost free area.

Accessories and Spare Parts

Only use original accessories and spare parts, they ensure the safe and trouble-free operation of the device.

For information about accessories and spare parts, please visit www.kaercher.com.

EU Declaration of Conformity

We hereby declare that the machine described below complies with the relevant basic safety and health requirements of the EU Directives, both in its basic design and construction as well as in the version put into circulation by us. This declaration shall cease to be valid if the machine is modified without our prior approval.

Product: Hose box
Type: 2.645-xxx

Relevant EU Directives

2006/42/EC (+2009/127/EC)

Applied harmonized standards

EN ISO 12100

Applied national standards

-

The signatories act on behalf of and with the authority of the company management.



H. Jenner

Chairman of the Board of Management



S. Reiser

Director Regulatory Affairs & Certification

Documentation supervisor:
S. Reiser

Alfred Kärcher SE & Co. KG
Alfred-Kärcher-Straße 28-40
71364 Winnenden (Germany)
Tel.: +49 7195 14-0
Fax: +49 7195 14-2212

Winnenden, 2018/10/01

Table des matières

Table des matières	FR . . . 1
Consignes générales	FR . . . 1
Consignes de sécurité	FR . . . 1
Utilisation	FR . . . 2
Maintenance	FR . . . 3
Transport	FR . . . 3
Entreposage	FR . . . 3
Accessoires et pièces de rechange	FR . . . 3
Déclaration UE de conformité	FR . . . 3

Consignes générales

Cher client,



Lire ces instructions de service d'origine avant la première utilisation de votre produit, se comporter selon ce qu'elles requièrent et les conserver pour une utilisation ultérieure ou pour le propriétaire futur.

Utilisation conforme

Ce produit ne doit être utilisé que pour un usage domestique.

Le fabricant décline toute responsabilité en cas de dommages issus d'une utilisation non conforme ou incorrecte de l'appareil. En ce qui concerne ce produit, il s'agit d'un enrouleur de tuyau automatique qui garantit une fonction d'enroulement régulier du tuyau de jardin. Après utilisation, le tuyau peut être enroulé automatiquement avec une seule traction. L'enrouleur est installé au mur avec le support mural fourni. Il peut être utilisé dans une zone de pivotement variable allant jusqu'à 180 degrés.

Lors du raccordement de ce produit au réseau d'eau potable, respecter les exigences de la norme EN 1717 et s'adresser à un spécialiste sanitaire pour toute question.

Protection de l'environnement



Les matériaux constitutifs de l'emballage sont recyclables. Ne pas jeter les emballages dans les ordures ménagères, mais les remettre à un système de recyclage.



Les appareils usés contiennent des matériaux précieux recyclables lesquels doivent être apportés à un système de recyclage. Pour cette raison, utilisez des systèmes de collecte adéquats afin d'éliminer les appareils usés.

Instructions relatives aux ingrédients (REACH)

Les informations actuelles relatives aux ingrédients se trouvent sous :

www.kaercher.com/REACH

Garantie

Dans chaque pays, les conditions de garantie en vigueur sont celles publiées par notre société de distribution responsable. Les éventuelles pannes sur votre produit sont réparées gratuitement dans le délai de validité de la garantie, dans la mesure où celles-ci relèvent d'un défaut matériel ou d'un vice de fabrication. En cas de recours en garantie, adressez-vous à votre revendeur ou au service après-vente agréé le plus proche munis de votre preuve d'achat.

Symboles utilisés dans le mode d'emploi

PRÉCAUTION

Pour une situation potentiellement dangereuse qui peut avoir pour conséquence des blessures légères ou des dommages matériels.

Consignes de sécurité

PRÉCAUTION

En cas de non-respect des instructions de sécurité, le produit risque de subir des dommages matériels et l'utilisateur ainsi que toute tierce personne sont exposés à des dangers potentiels.

- Afin d'éviter tout danger, seul le service après-vente agréé est habilité à effectuer des réparations ou à monter des pièces de rechange sur l'appareil.
- Ce produit n'est pas destiné à être utilisé par des personnes (y compris des enfants) avec des capacités physiques, sensorielles ou mentales réduites ou manquant d'expérience et/ou de connaissances, sauf si ces mêmes personnes sont sous la supervision d'une personne responsable de leur sécurité ou ont été formées quant à l'utilisation du produit. Les enfants doivent être surveillés pour s'assurer qu'ils ne jouent pas avec le produit.

Utilisation

Description du produit

- 1 Raccord pour flexible
- 2 Bloqueur / Entrée
- 3 Flexible
- 4 Butée
- 5 Étrier métallique
- 6 Poignée de retenue
- 7 Support mural
- 8 Matériel de fixation
- 9 Raccord de robinet avec réducteur
- 10 Cadenas (non compris dans la livraison)
- 11 Support des accessoires
- 12 Flexible de raccord
- 13 Poignée de transport
- 14 Gicleur

Préparation

Illustration A

- Marquer les trous servant à la fixation du support mural et insérer des chevilles dans les trous percés.
- Fixer le support mural à l'aide des rondelles et des vis jointes.

Illustration B

- Mettre l'enrouleur de tuyau à plat avec l'étrier métallique et l'accrocher. Veiller à ce que les 4 têtes de vis dépassent des trous d'accroche. Pousser verticalement l'étrier métallique jusqu'en butée vers le bas.

Illustration C

- Amener le support des accessoires à la partie inférieure de l'étrier métallique.

Illustration D

- Pousser la butée gauche ou droite pour modifier la zone de pivotement et faire pivoter l'enrouleur de tuyau vers la position souhaitée.

(La zone de pivotement de l'enrouleur de tuyau peut être modifiée par pas de 30°.)

Enclencher la butée dans la position souhaitée.

Illustration E

- Dévisser les deux vis sur le bloqueur.
- Déplacer et visser le bloqueur sur la position souhaitée.

Illustration F

- Le produit doit être sécurisé contre le vol. Pour cette raison, poser un cadenas.

Fonctionnement

REMARQUE

Veiller à ce que le tuyau ait un retour libre. Il doit pas être fort encrassé avant le déroulement pour garantir le déroulement automatique.

- Raccorder le flexible de raccordement sur le robinet.
- Ouvrir le robinet d'eau.

Dérouler le tuyau.

- Tirer le tuyau de la longueur souhaitée. La fonction d'arrêt de l'enrouleur de tuyau peut être activée par < pas de 50 cm et est signalée par un clic.
- Raccorder les accessoires de jardin Kärcher au coupleur de flexible.

Dérouler le tuyau.

- Déclencher le déroulement automatique en tirant brièvement sur le tuyau.
- Le tuyau de jardin s'enroule de la même manière.

Fin de l'utilisation

- Fermer le robinet d'eau.

Maintenance

PRÉCAUTION

L'enrouleur de tuyau ne doit pas être ouvert.

Seul le service après-vente est autorisé à effectuer des travaux de réparation sur le produit.

Pour remplacer le flexible de raccordement, procéder de la manière suivante :

- retirer le cache latéral et enlever le collier de flexible à l'aide d'un tournevis.
- Retirer le flexible.

Le produit ne nécessite aucune maintenance.

Transport

PRÉCAUTION

Afin d'éviter tout accident ou toute blessure, tenir compte du poids de l'appareil en choisissant son emplacement pour le stockage.

Transport manuel

- Relever l'appareil à l'aide de la poignée, le détacher du support mural et le transporter.

Entreposage

Illustration 

- Si le flexible de raccordement à la source d'eau est détaché, il peut être enroulé autour du porte-flexible.
- En cas de besoin, mettre l'accessoire de jardin Kärcher directement au porte-accessoires.

Veiller à ce que le flexible soit entièrement vidé avant d'être remis en place. Le mieux est que l'eau soit vidée lorsque la totalité du tuyau est enroulée. La lance doit être ouverte.

Ranger l'appareil

PRÉCAUTION

Afin d'éviter tout accident ou toute blessure, tenir compte du poids de l'appareil en choisissant son emplacement pour le stockage.

- Conserver l'appareil dans un lieu à l'abri du gel.

Accessoires et pièces de rechange

N'utiliser que des accessoires et pièces de rechange d'origine, ils garantissent le bon fonctionnement de l'appareil.

Vous trouverez des informations relatives aux accessoires et pièces de rechange sur www.kaercher.com.

Déclaration UE de conformité

Nous certifions par la présente que la machine spécifiée ci-après répond de par sa conception et son type de construction ainsi que de par la version que nous avons mise sur le marché aux prescriptions fondamentales stipulées en matière de sécurité et d'hygiène par les directives européennes en vigueur. Toute modification apportée à la machine sans notre accord rend cette déclaration invalide.

Produit : Enrouleur de tuyau

Type : 2.645-xxx

Directives européennes en vigueur :

2006/42/CE (+2009/127/CE)


Normes harmonisées appliquées :

EN ISO 12100

Normes nationales appliquées :

-

Les signataires agissent sous ordre et avec le pouvoir de la direction.



H. Jenner
Chairman of the Board of Management



S. Reiser
Director Regulatory Affairs & Certification

Responsable de la documentation :

S. Reiser

Alfred Kärcher SE & Co. KG
Alfred-Kärcher-Straße 28-40
71364 Winnenden (Germany)
Tel.: +49 7195 14-0
Fax: +49 7195 14-2212

Winnenden, 2018/10/01

Indice

Indice	IT . . . 1
Avvertenze generali	IT . . . 1
Norme di sicurezza	IT . . . 1
Uso	IT . . . 2
Manutenzione	IT . . . 3
Trasporto	IT . . . 3
Supporto	IT . . . 3
Accessori e ricambi	IT . . . 3
Dichiarazione di conformità UE	IT . . . 3

Avvertenze generali

Gentile cliente,



Prima di utilizzare il vostro prodotto per la prima volta, leggere le presenti istruzioni per l'uso originali, seguirle e conservarle per un uso futuro o in caso di rivendita dell'apparecchio.

Uso conforme a destinazione

Questo prodotto è concepito per il solo uso domestico e non deve essere adibito ad uso commerciale o industriale.

Il produttore non è responsabile per eventuali danni causati dall'uso improprio e/o uso che non corrisponde a quello conforme a destinazione.

Questo prodotto è un box automatico avvolgi-tubo, che garantisce una funzione di avvolgimento uniforme della gomma irrigatrice per giardino. Dopo il suo utilizzo, la gomma (tubo flessibile) può essere avvolta automaticamente tirandola una sola volta. Il box viene montato alla parete con il supporto da parete fornito insieme. Può essere utilizzato in campo orientabile variabile da fino a 180 gradi.

Nel collegamento di questo prodotto alla rete dell'acqua potabile attenersi ai requisiti della norma EN 1717 e rivolgersi alla propria impresa sanitaria specializzata per eventuali domande.

Protezione dell'ambiente



Tutti gli imballaggi sono riciclabili. Gli imballaggi non vanno gettati nei rifiuti domestici, ma consegnati ai relativi centri di raccolta.



Gli apparecchi dismessi contengono materiali riciclabili preziosi e vanno perciò consegnati ai relativi centri di raccolta. Si prega quindi di smaltire gli apparecchi dismessi mediante i sistemi di raccolta differenziata.

Avvertenze sui contenuti (REACH)

Informazioni aggiornate sui contenuti sono disponibili all'indirizzo:

www.kaercher.com/REACH

Garanzia

In ogni Paese valgono le condizioni di garanzia pubblicate da parte della nostra società di vendita competente. Entro il termine di garanzia eliminiamo gratuitamente eventuali guasti ai vostri prodotti, se causati da difetto di materiale o di produzione. Nei casi previsti dalla garanzia si prega di rivolgersi al proprio rivenditore, oppure al più vicino centro di assistenza autorizzato, esibendo lo scontrino di acquisto.

Simboli riportati nel manuale d'uso

PRUDENZA

Per una situazione di rischio possibile che potrebbe determinare danni leggeri a persone o cose.

Norme di sicurezza

PRUDENZA

La mancata osservanza delle avvertenze di sicurezza può causare danni al prodotto e presentare pericoli per l'utilizzatore e le altre persone.

- Per escludere qualsiasi rischio, gli interventi di riparazione e il montaggio dei pezzi di ricambio vanno effettuati esclusivamente dal servizio assistenza autorizzato.
- Questo prodotto non è destinato per essere usato da persone (inclusi bambini)

con limitate capacità fisiche, sensoriali o mentali e da persone che abbiano poca esperienza e/o conoscenza dello strumento a meno che non vengano supervisionati per la loro sicurezza da una persona incaricata o che abbiano da questa ricevuto istruzioni su come usare il prodotto. I bambini devono essere sorvegliati affinché non giochino con il prodotto.

Uso

Descrizione prodotto

- 1 Giunto per tubo flessibile
- 2 Fermo / Tiraggio
- 3 Tubo flessibile
- 4 Arresto
- 5 Staffa metallica
- 6 Manico di tenuta
- 7 Sostegno a parete
- 8 Materiale di fissaggio
- 9 Attacco rubinetto con raccordo di riduzione
- 10 Lucchetto (non in dotazione)
- 11 Portaaccessori
- 12 Tubo flessibile di collegamento
- 13 Maniglia di trasporto
- 14 Ugello spruzzatore

Operazioni preliminari

Figura A

- Marcare fori per il fissaggio del supporto da parete e infilare i tasselli nei fori forati.
- Fissare il supporto da parete con le rondelle e le viti fornite insieme.

Figura B

- Collocare in piano il box avvolgi-tubo con la staffa metallica e agganciarlo. Fare attenzione che tutte e 4 le teste delle viti sporgono attraverso i fori di aggancio.
Spingere la staffa metallica verticalmente fino allo scontro verso il basso.

Figura C

- Collocare il porta-accessori nella parte inferiore della staffa metallica.

Figura D

- Per modificare il campo orientabile, tirare fuori lo scontro sinistro o destro e orientare il box avvolgi-tubo alla posizione desiderata.

(Il campo orientabile del box avvolgi-tubo può essere modificato a passi di 30°.)

Lasciare ingranare lo scontro nella posizione desiderata.

Figura E

- Allentare ambedue le viti sul fermo.
- Spostare il fermo alla posizione desiderata e avvitarlo.

Figura F

- Il prodotto può essere bloccato contro furto. A tal proposito collocare il lucchetto

Funzionamento

NOTA

Fare attenzione che il flessibile abbia un ritorno libero. Per garantire un avvolgimento automatico, prima di essere avvolto non deve presentare nessuna forte sporcizia.

- Collegare il flessibile di collegamento al rubinetto d'acqua.
- Aprire il rubinetto d'acqua.

Svolgere il flessibile

- Tirare fuori il flessibile fino alla lunghezza desiderata. La funzione d'arresto del box avvolgi-tubo < può essere attivata a passi di 50 cm ed è udibile con un clic.
- Attaccare al giunto del tubo flessibile degli accessori da giardino della Kärcher.

Avvolgimento del flessibile

- Attivare l'avvolgimento automatico tirando brevemente il flessibile.
- Il tubo flessibile da giardino viene avvolto uniformemente.

Dopo l'uso

- Chiudere il rubinetto.

Manutenzione

PRUDENZA

Il box avvolgitubo non deve essere aperto. Eventuali interventi di riparazione sul prodotto vanno eseguiti esclusivamente dal servizio assistenza autorizzato.

Per sostituire il tubo flessibile di collegamento, procedere come segue:

- ➔ rimuovere la copertura laterale e con un cacciavite sbloccare il morsetto per tubi flessibili.
- ➔ Estrarre il tubo flessibile.

Il prodotto non necessita di alcuna manutenzione.

Trasporto

PRUDENZA

Per prevenire incidenti o lesioni nella scelta del luogo di stoccaggio è necessario osservare il peso dell'apparecchio.

Posizione manuale

- ➔ Sollevare l'apparecchio dal manico, staccarlo dal supporto da parete e trasportarlo.

Supporto

Figura 

- ➔ Se il tubo flessibile di collegamento viene staccato dalla fonte d'acqua, lo stesso può essere avvolto attorno al portatubo estratto.
- ➔ Se necessario, conservare l'accessorio da giardino Kärcher direttamente sul porta-accessori.

Fare attenzione, che il tubo flessibile sia completamente svuotato prima di conservarlo. Nel miglior dei modi, l'acqua si lascia svuotare quando il tubo flessibile viene completamente svolto. A tal proposito il becco a siringa deve essere aperto.

Deposito dell'apparecchio

PRUDENZA

Per prevenire incidenti o lesioni nella scelta del luogo di stoccaggio è necessario osservare il peso dell'apparecchio.

- ➔ Conservare l'apparecchio in un luogo protetto dal gelo.

Accessori e ricambi

Utilizzando solamente accessori e ricambi originali, si garantisce un funzionamento sicuro e privo di disturbi dell'apparecchio. Si possono trovare informazioni riguardo ad accessori e ricambi su www.kaercher.com.

Dichiarazione di conformità UE

Con la presente si dichiara che la macchina qui di seguito indicata, in base alla sua concezione, al tipo di costruzione e nella versione da noi introdotta sul mercato, è conforme ai requisiti fondamentali di sicurezza e di sanità delle direttive UE. In caso di modifiche apportate alla macchina senza il nostro consenso, la presente dichiarazione perde ogni validità.

Prodotto: Box avvolgitubo

Modello: 2.645-xxx

Direttive UE pertinenti

2006/42/CE (+2009/127/CE)

Norme armonizzate applicate

EN ISO 12100

Norme nazionali applicate

-

I firmatari agiscono per incarico e con delega della direzione.



H. Jenner
Chairman of the Board of Management



S. Reiser
Director Regulatory Affairs & Certification

Responsabile della documentazione:
S. Reiser

Alfred Kärcher SE & Co. KG
Alfred-Kärcher-Straße 28-40
71364 Winnenden (Germany)
Tel.: +49 7195 14-0
Fax: +49 7195 14-2212

Winnenden, 2018/10/01

Inhoud

Inhoud	NL . . . 1
Algemene instructies	NL . . . 1
Veiligheidsinstructies	NL . . . 1
Bediening	NL . . . 2
Onderhoud	NL . . . 3
Vervoer	NL . . . 3
Opslag	NL . . . 3
Toebehoren en reserveonderdelen	NL . . . 3
EU-conformiteitsverklaring	NL . . . 3

Algemene instructies

Beste klant,



Lees voor het eerste gebruik eerst deze originele gebruiksaanwijzing, neem ze in acht en bewaar ze voor later gebruik of voor eventuele latere eigenaars.

Doelmatig gebruik

Dit product is voor privégebruik ontwikkeld en is niet bedoeld voor industrieel gebruik. De fabrikant is niet aansprakelijk voor schade die door onoordeelkundig gebruik of verkeerde bediening wordt veroorzaakt.

Bij dit product gaat het om een automatische slangenbox die een gelijkmatige oprolfunctie van de tuinslang garandeert. Na gebruik kan de slang door eenmalig trekken automatisch opgerold worden. De box wordt met de meegeleverde wandhouder aan de muur bevestigd. Ze kan in een variabel zwenkbereik tot 180 graden gebruikt worden.

Neem tijdens de aansluiting van dit product op het drinkwaternet die vereisten van EN 1717 in acht en neem wanneer u vragen heeft contact op met uw sanitairspecialist.

Zorg voor het milieu



Het verpakkingsmateriaal is herbruikbaar. Deponeer het verpakkingsmateriaal niet bij het huishoudelijk afval, maar bied het aan voor hergebruik.



Onbruikbaar geworden apparaten bevatten waardevolle materialen die geschikt zijn voor hergebruik. Lever de apparaten daarom in bij een inzamelpunt voor herbruikbare materialen.

Aanwijzingen betreffende de inhoudsstoffen (REACH)

Huidige informatie over de inhoudsstoffen vindt u onder:

www.kaercher.com/REACH

Garantie

In elk land gelden de door onze bevoegde verkoopmaatschappij uitgegeven garantievoorwaarden. Eventuele storingen aan uw product herstellen wij binnen de garantieperiode kostenloos voor zover een materiaal- of productiefout de oorzaak is. Voor garantieaanspraken wendt u zich met uw aankoopbewijs tot uw handelaar of de dichtstbijzijnde, bevoegde klantendienst.

Symbolen in de gebruiksaanwijzing

VOORZICHTIG

Voor een mogelijks gevaarlijke situatie die kan leiden tot lichte lichamelijke letsels of materiële schade.

Veiligheidsinstructies

VOORZICHTIG

Bij veronachtzaming van de veiligheidsaanwijzingen kan schade aan het product en gevaar voor gebruikers en andere personen ontstaan.

- Om risico 's te vermijden, mogen reparaties en het vervangen van onderdelen aan het apparaat alleen worden uitgevoerd door een erkende klantendienst.
- Dit product is niet geschikt voor gebruik door personen (incl. kinderen) met beperkte fysieke, sensorische of geestelijke capaciteiten of voor gebruik door

personen met te weinig ervaring en / of kennis, hetzij ze worden bijgestaan door een veiligheidsverantwoordelijke of hetzij deze instructies gegeven heeft over het gebruik van het product. Kinderen moeten gecontroleerd worden om te garanderen dat ze niet met het product spelen.

Bediening

Productbeschrijving

- 1 Slangkoppeling
- 2 Stopper / intrekking
- 3 Slang
- 4 Aanslag
- 5 Metalen beugel
- 6 Greep
- 7 Wandhouder
- 8 Bevestigingsmaterialen
- 9 Kraanaansluiting met reduceernippel
- 10 Hangslot (behoort niet tot het leveringspakket)
- 11 Accessoireshouder
- 12 Aansluitslang
- 13 Handgreep
- 14 Sproeier

Vorbereitung

Afbeelding A

- Boorgaten voor de bevestiging van de wandhouder markeren en pluggen in de geboorde gaten plaatsen.
- Wandhouder met bijgevoegde borgringen en schroeven bevestigen.

Afbeelding B

- Slangenbox met metalen beugel vlak aanbrengen en ophangen. Erop letten dat alle 4 schroefkoppen door de bevestigingsgaten steken.
Metalen beugel verticaal tot de aanslag naar beneden schuiven.

Afbeelding C

- Accessoireshouder aan de onderkant van de metalen beugel aanbrengen.

Afbeelding D

- Om het zwenkbereik te veranderen de linker- of rechteraanslag naar buiten trekken en slangenbox in de gewenste positie zwenken.

(Het zwenkbereik van de slangenbox kan in stappen van 30° gewijzigd worden.)

Aanslag in de gewenste positie laten vastklikken.

Afbeelding E

- Beide schroeven aan de stopper losdraaien.
- Stopper in de gewenste positie schuiven en vastschroeven.

Afbeelding F

- Product kan beveiligd worden tegen diefstal. Daartoe een hangslot aanbrengen

Gebruik

OPMERKING

Gelieve erop te letten dat de slang vrije terugloop heeft. Hij mag voor het oprollen geen sterke verontreiniging vertonen om de automatische opwikkeling te garanderen.

- Aansluitslang aan waterkraan aansluiten.
- Waterkraan opendraaien.

Slang afrollen

- Slang op de gewenste lengte uittrekken. De grendelfunctie van de slangenbox kan in stappen van < 50 cm geactiveerd worden en wordt door klikken bevestigd.
- Kärcher-tuinaccessoires op de slangkoppeling steken.

Slang oprollen

- Automatisch oprollen activeren door kort aan de slang te trekken.
- Tuinslang wordt gelijkmatig opgerold.

De werkzaamheden beëindigen

- Waterkraan dichtdraaien.

Onderhoud

VOORZICHTIG

De slangenbox mag niet geopend worden. Reparaties aan het product mogen alleen worden uitgevoerd door een geautoriseerde klantendienst..

Om de aansluitslang te vervangen, gaat u als volgt te werk:

- ➔ Zijdelingse afdekking verwijderen en de slangklem met een schroevendraaier losmaken.
- ➔ Slang verwijderen.

Het product is onderhoudsvrij.

Vervoer

VOORZICHTIG

Om ongevallen of verwondingen te vermijden, moet bij de keuze van de opslagplaats het gewicht van het apparaat in acht genomen worden.

Transport met de hand

- ➔ Apparaat aan de handgreep optillen, uit de wandhouder losmaken en transporteren.

Opslag

Afbeelding 

- ➔ Wanneer de aansluitslang van de waterbron wordt gescheiden, kan deze rond de uitgetrokken slanghouder gewikkeld worden.
- ➔ Indien nodig Kärcher-tuinaccessoires direct in de accessoirehouder opbergen.

Erop letten dat de slang volledig leegge-
maakt wordt vooraleer ze opgeborgen
wordt. Het water kan best afgelaten worden
door de volledige slang af te rollen. Daarbij
moet de sproeier geopend zijn.

Apparaat opslaan

VOORZICHTIG

Om ongevallen of verwondingen te vermijden, moet bij de keuze van de opslagplaats het gewicht van het apparaat in acht genomen worden.

- ➔ Apparaat op een vorstvrije plaats bewa-
ren.

Toebehoren en reserveonder- delen

Gebruik alleen origineel toebehoren en ori-
ginale reserveonderdelen. Deze garande-
ren dat het apparaat veilig en zonder
storingen functioneert.

Informatie over het toebehoren en de re-
serveonderdelen vindt u op [www.kaer-
cher.com](http://www.kaer-
cher.com).

EU-conformiteitsverklaring

Hierbij verklaren wij dat de hierna vermelde
machine door haar ontwerp en bouwwijze
en in de door ons in de handel gebrachte
uitvoering voldoet aan de betreffende fun-
damentele veiligheids- en gezondheidsei-
sen, zoals vermeld in de desbetreffende
EU-richtlijnen. Deze verklaring verliest haar
geldigheid wanneer zonder overleg met
ons veranderingen aan de machine worden
aangebracht.


Product: Slangenbox
Type: 2.645-xxx

Van toepassing zijnde EU-richtlijnen
2006/42/EG (+2009/127/EG)

Toegepaste geharmoniseerde normen
EN ISO 12100

Toegepaste landelijke normen
-

De ondergetekenden handelen in opdracht
en met volmacht van de directie.



H. Jenner
Chairman of the Board of Management



S. Reiser
Director Regulatory Affairs & Certification

Documentatieverantwoordelijke:
S. Reiser

Alfred Kärcher SE & Co. KG
Alfred-Kärcher-Straße 28-40
71364 Winnenden (Germany)
Tel.: +49 7195 14-0
Fax: +49 7195 14-2212

Winnenden, 2018/10/01

Índice de contenidos

Índice de contenidos	ES . . . 1
Indicaciones generales	ES . . . 1
Indicaciones de seguridad	ES . . . 1
Manejo	ES . . . 2
Mantenimiento	ES . . . 3
Transporte	ES . . . 3
Almacenamiento	ES . . . 3
Accesorios y piezas de repues- to	ES . . . 3
Declaración UE de conformidad	ES . . . 3

Indicaciones generales

Estimado cliente:



Antes del primer uso de su producto, lea este manual de instrucciones original, actúe de acuerdo a sus indicaciones y guárdelo para un uso posterior o para otro propietario posterior.

Uso previsto

Este producto ha sido diseñado para el uso particular y no para los esfuerzos del uso industrial.

El fabricante no asume responsabilidad alguna por los daños que pudieran derivarse de un uso inadecuado o incorrecto.

Este producto es una caja de manguera automática, que garantiza un enrollado uniforme. Tras el uso, se puede enrollar la manguera automáticamente tirando una vez. La caja se monta a la pared con el soporte de pared suministrado. Se puede utilizar en una zona de giro variable de hasta 180 grados.

Respete los requisitos de EN 1717 al conectar este producto a la red de agua potable y, en caso de tener alguna duda, póngase en contacto con su empresa especializada en instalaciones sanitarias.

Protección del medio ambiente



Los materiales de embalaje son reciclables. Por favor, no tire el embalaje a la basura doméstica; en vez de ello, entréguelo en los puntos oficiales de recogida para su reciclaje o recuperación.



Los aparatos viejos contienen materiales valiosos reciclables que deberían ser entregados para su aprovechamiento posterior. Por este motivo, entregue los aparatos usados en los puntos de recogida previstos para su reciclaje.

Indicaciones sobre ingredientes (REACH)

Encontrará información actual sobre los ingredientes en:

www.kaercher.com/REACH

Garantía

En todos los países rigen las condiciones de garantía establecidas por nuestra empresa distribuidora. Las averías del producto serán subsanadas gratuitamente dentro del periodo de garantía, siempre que se deban a defectos de material o de fabricación. En un caso de garantía, le rogamos que se dirija con el comprobante de compra al distribuidor donde adquirió el aparato o al servicio al cliente autorizado más próximo a su domicilio.

Símbolos del manual de instrucciones

PRECAUCIÓN

Para una situación que puede ser peligrosa, que puede acarrear lesiones leves o daños materiales.

Indicaciones de seguridad

PRECAUCIÓN

El incumplimiento de las indicaciones de seguridad puede provocar daños en el producto y poner en peligro al usuario y a otras personas.

- Para evitar riesgos, es necesario que las reparaciones y el montaje de piezas de repuesto sean realizados únicamente por el servicio técnico autorizado.
- Este producto no es apto para ser manejado por personas (incluidos niños) con incapacidades físicas, sensoriales o intelectuales o falta de experiencia y/o conocimientos, a no ser que sean supervisados por una persona encargada o hayan recibido instrucciones por parte de ésta sobre cómo usar el aparato. Se debe supervisar a los niños para asegurarse de que no juegan con el producto.

Manejo

Descripción del producto

- 1 Acoplamiento para mangueras
- 2 Tope / entrada
- 3 Manguera flexible
- 4 Tope
- 5 Estribo metálico
- 6 Asa de sujeción
- 7 Soporte mural
- 8 Material de fijación
- 9 Toma del grifo con el racor reductor
- 10 Candado (no incluidos en el volumen de suministro)
- 11 Soporte para accesorios
- 12 Tubo de conexión
- 13 Asa de transporte
- 14 Boquilla pulverizadora

Preparación

Figura A

- ➔ Marcar los orificios para taladrar los agujeros para el soporte de pared y colocar los tacos en los orificios taladrados.
- ➔ Fijar el soporte de pared con las arandelas y tornillos suministrados.

Figura B

- ➔ Colocar la caja de mangueras encima del estribo metálico y colgar. Procurar

que las 4 cabezas de los tornillos salgan por los orificios de suspensión. Mover hacia abajo el estribo metálico hasta el tope.

Figura C

- ➔ Colocar el soporte de accesorios en la parte inferior del estribo metálico.

Figura D

- ➔ Para modificar el rango de giro, tirar hacia fuera el tope izquierdo o derecho y girar la caja de mangueras a la posición deseada.

(El rango de giro de la caja de mangueras se puede modificar en pasos de 30°.)

Encajar el tope en la posición deseada.

Figura E

- ➔ Soltar lo dos tornillos del tope.
- ➔ Desplazar y atornillar el tope en la posición deseada.

Figura F

- ➔ El producto se asegura para evitar robos. Para ello colocar el cerrojo

Funcionamiento

AVISO

Procurar que la manguera tenga el retroceso libre. Para garantizar que se enrolle automáticamente, la manguera no puede estar muy sucia.

- ➔ Conectar la manguera de conexión al grifo de agua.
- ➔ Abrir el grifo del agua.

Desenrollar la manguera

- ➔ Sacar la manguera hasta el largo deseado. La función de bloqueo de la caja de la manguera se puede activar en pasos de < 50 cm y se oye un clic cuando se activa.
- ➔ Insertar el accesorio de jardín Kärcher al acoplamiento de la manguera.

Enrollar la manguera

- ➔ Tirar brevemente de la manguera para activar el enrollado automático.
- ➔ La manguera del jardín se enrolla de forma uniforme.

Finalización del funcionamiento

- Cerrar el grifo del agua.

Mantenimiento

PRECAUCIÓN

No se puede abrir la caja de la manguera. Los trabajos de reparación en el producto solo los puede realizar el Servicio técnico autorizado.

Para cambiar la manguera de conexión, proceder del siguiente modo:

- quitar la cubierta lateral y aflojar con un destornillador la pinza para manguera.
- Quitar el tubo.

El producto no precisa mantenimiento.

Transporte

PRECAUCIÓN

Para evitar accidentes o lesiones, tener en cuenta el peso del aparato al elegir el lugar de almacenamiento.

Transporte manual

- Levantar el aparato por el asa de sujeción, soltar del soporte de la pared y transportar.

Almacenamiento

Figura 6

- Si se separa la manguera de conexión de la fuente de agua, se puede enrollar en el soporte de mangueras extendido.
- Si es necesario se puede guardar el accesorio de jardín Kärcher en el soporte para accesorios.

Procurar vaciar completamente la manguera antes de guardarla. Para vaciar mejor el agua hay que desenrollar toda la manguera. Al hacerlo tiene que estar abierta la pistola.

Almacenamiento del aparato

PRECAUCIÓN

Para evitar accidentes o lesiones, tener en cuenta el peso del aparato al elegir el lugar de almacenamiento.

- Coloque el aparato en un lugar a salvo de las heladas.

Accesorios y piezas de repuesto

Utilice solamente accesorios y recambios originales, ya que garantizan un funcionamiento correcto y seguro del equipo. Puede encontrar información acerca de los accesorios y recambios en www.kaercher.com.

Declaración UE de conformidad

Por la presente declaramos que la máquina designada a continuación cumple, tanto en lo que respecta a su diseño y tipo constructivo como a la versión puesta a la venta por nosotros, las normas básicas de seguridad y sobre la salud que figuran en las directivas comunitarias correspondientes. La presente declaración perderá su validez en caso de que se realicen modificaciones en la máquina sin nuestro consentimiento explícito.

Producto: Caja de la manguera
Modelo: 2.645-xxx

Directivas comunitarias aplicables

2006/42/CE (+2009/127/CE)

Normas armonizadas aplicadas

EN ISO 12100

Normas nacionales aplicadas

-

Los abajo firmantes actúan en nombre y con la autorización de la junta directiva.



H. Jenner

Chairman of the Board of Management



S. Reiser

Director Regulatory Affairs & Certification

Responsable de documentación:
S. Reiser

Alfred Kärcher SE & Co. KG
Alfred-Kärcher-Straße 28-40
71364 Winnenden (Germany)
Tel.: +49 7195 14-0
Fax: +49 7195 14-2212

Winnenden, 2018/10/01

Índice

Índice	PT ... 1
Instruções gerais	PT ... 1
Avisos de segurança	PT ... 1
Manuseamento	PT ... 2
Manutenção	PT ... 2
Transporte	PT ... 3
Armazenamento	PT ... 3
Acessórios e peças sobressalentes	PT ... 3
Declaração UE de conformidade	PT ... 3

Instruções gerais

Estimado cliente,



Leia o manual de instruções original antes de utilizar o seu produto. Proceda conforme as indicações no manual e guarde o manual para uma consulta posterior ou para terceiros a quem possa vir a vender o aparelho.

Utilização conforme as disposições

Este produto foi desenvolvido para o uso privado e não foi concebido para sustentar as necessidades de uma utilização industrial. O fabricante não se responsabiliza por danos provenientes do uso impróprio ou incorrecto deste aparelho.

Este produto é um carretel de mangueira, que assegura uma função uniforme de enrolamento da mangueira de jardim. Após a utilização é possível enrolar automaticamente a mangueira, puxando uma vez pela mangueira. O carretel é montado na parede com o suporte de parede incluído no volume de fornecimento. Este pode ser utilizado num intervalo giratório de até 180 graus.

Ao ligar este produto à rede de água potável tenha em atenção os requisitos da norma EN 1717 e em caso de dúvidas contacte o seu especialista em instalações sanitárias.

Protecção do meio-ambiente



Os materiais de embalagem são recicláveis. Não coloque as embalagens no lixo doméstico, envie-as para uma unidade de reciclagem.



Os aparelhos velhos contêm materiais preciosos e recicláveis e deverão ser reutilizados. Por isso, elimine os aparelhos velhos através de sistemas de recolha de lixo adequados.

Avisos sobre os ingredientes (REACH)
Informações actuais sobre os ingredientes podem ser encontradas em:
www.kaercher.com/REACH

Garantia

Em cada país são válidas as respectivas condições de garantia estabelecidas pelas nossas Empresas de Comercialização. Eventuais avarias no seu produto durante o período de garantia serão reparadas, sem encargos para o cliente, desde que se trate de um defeito de material ou de fabrico. Em caso de garantia, dirija-se, munido do comprovativo de compra, ao seu revendedor ou ao Serviço Técnico mais próximo.

Símbolos no Manual de Instruções

CUIDADO

Para uma possível situação perigosa que pode conduzir a ferimentos leves ou danos materiais.

Avisos de segurança

CUIDADO

A não-observância dos avisos de segurança poderá resultar em danos no produto e perigos tanto para o utilizador como para terceiros.

- De modo a evitar riscos, as reparações e a montagem de peças sobressalentes só podem ser efectuadas pelo serviço de assistência autorizado.
- Este produto não é adequado para a utilização por pessoas (incluindo crianças) com capacidades físicas, sensoriais e psíquicas reduzidas e por

peças com falta de experiência e/ou conhecimentos, excepto se forem supervisionadas por uma pessoa responsável pela segurança ou receberem instruções sobre o manuseamento do aparelho. As crianças devem ser supervisionadas de modo a assegurar que não brincam com o produto.

Manuseamento

Descrição do produto

- 1 Acoplamento de mangueira
- 2 Batente / Recolha
- 3 Mangueira
- 4 Batente
- 5 Estribo em metal
- 6 Pega de suporte
- 7 Suporte de parede
- 8 Material de fixação
- 9 Ligação de torneira com bico redutor
- 10 Aloquete (não incluído no volume de fornecimento)
- 11 Suporte de acessórios
- 12 Mangueira de conexão
- 13 Punho de transporte
- 14 Bocal de jacto

Preparação

Figura A

- Marcar os furos para a fixação do suporte de parede e inserir as buchas nos respectivos furos.
- Fixar o suporte de parede com as anilhas e os parafusos (incluídos no volume de fornecimento).

Figura B

- Encostar e engatar o carretel com o estribo em metal. Ter em atenção que todos os 4 parafusos sobressaiam dos furos de suspensão.
Empurrar o estribo metálico verticalmente até ao batente.

Figura C

- Fixar o suporte de acessórios na face inferior do estribo metálico.

Figura D

- Para modificar o intervalo giratório deve-se puxar o batente esquerdo ou

direito para fora e girar o carretel da mangueira para a posição desejada. (O intervalo giratório do carretel da mangueira pode ser modificado em passos de 30°.)
Encaixar o batente na posição desejada.

Figura E

- Soltar os dois parafusos no batente.
- Deslocar e aparafusar o batente na posição desejada.

Figura F

- O produto pode ser protegido contra roubo. Para tal deve-se posicionar um aloquete

Funcionamento

AVISO

Ter em atenção que a mangueira possa recolher livremente. Esta não deve apresentar forte sujidade, antes do enrolamento, de modo a assegurar o enrolamento automático.

- Conectar a mangueira de conexão à torneira da água.
- Abrir a torneira.

Desenrolar a mangueira.

- Puxar a mangueira até ao comprimento desejado. A função de fixação pode ser activada em passos de < 50 cm e pode ser identificada por um ligeiro "clique".
- Conectar os acessórios de jardim Kärcher no acoplamento da mangueira.

Enrolar a mangueira

- Puxar brevemente a mangueira para activar o enrolamento automático.
- A mangueira de jardim é enrolada uniformemente.

Desligar o aparelho

- Fechar a torneira de água.

Manutenção

CUIDADO

O carretel da mangueira não pode ser aberto.

Os trabalhos de reparação no produto só podem ser executados pelo Serviço de Assistência Técnica autorizado.

Proceder da seguinte forma para substituir a mangueira de conexão:

- retirar a cobertura lateral e desapertar a braçadeira da mangueira com uma chave de parafusos.
 - Retirar a mangueira.
- O produto não requer manutenção.

Transporte

CUIDADO

De modo a evitar acidentes ou ferimentos durante a selecção do local de armazenamento, deve ter-se em consideração o peso do aparelho.

Transporte manual

- Levantar o aparelho na pega de suporte, desengatar do suporte da parede e transportar.

Armazenamento

Figura 

- Se a mangueira de conexão for desconectada da fonte da água, é possível enrolá-la em torno do suporte da mangueira.
- Se necessário, armazenar os acessórios de jardim directamente no suporte dos acessórios.

Ter em atenção que a mangueira seja completamente esvaziada antes de a guardar. A forma mais fácil para esvaziar a água é desenrolar completamente a mangueira. Neste caso é necessário que a ponta esteja aberta.

Guardar a máquina

CUIDADO

De modo a evitar acidentes ou ferimentos durante a selecção do local de armazenamento, deve ter-se em consideração o peso do aparelho.

- Guardar a máquina num local ao abrigo do gelo.

Acessórios e peças sobressalentes

Utilizar apenas acessórios e peças sobressalentes originais. Só assim poderá garantir uma operação do aparelho segura e sem avarias.

Para mais informações sobre acessórios e peças sobressalentes, consulte www.kaercher.com.

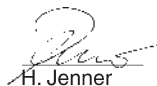
Declaração UE de conformidade

Declaramos que a máquina a seguir designada corresponde às exigências de segurança e de saúde básicas estabelecidas nas Directivas UE por quanto concerne à sua concepção e ao tipo de construção assim como na versão lançada no mercado. Se houver qualquer modificação na máquina sem o nosso consentimento prévio, a presente declaração perderá a validade.

Produto: Carretel de mangueira
Tipo: 2.645-xxx

Respectivas Directrizes da UE
2006/42/CE (+2009/127/CE)
Normas harmonizadas aplicadas
EN ISO 12100
Normas nacionais aplicadas
-

Os signatários actuam em nome e em procuração do Conselho de Administração.


H. Jenner

Chairman of the Board of Management


S. Reiser

Director Regulatory Affairs & Certification

Responsável pela documentação:
S. Reiser

Alfred Kärcher SE & Co. KG
Alfred-Kärcher-Straße 28-40
71364 Winnenden (Germany)
Tel.: +49 7195 14-0
Fax: +49 7195 14-2212

Winnenden, 2018/10/01

Indholdsfortegnelse

Indholdsfortegnelse	DA . . . 1
Generelle henvisninger	DA . . . 1
Sikkerhedsanvisninger	DA . . . 1
Betjening	DA . . . 2
Vedligeholdelse	DA . . . 2
Transport	DA . . . 3
Opbevaring	DA . . . 3
Tilbehør og reservedele	DA . . . 3
EU-overensstemmelseserklæring	DA . . . 3

Generelle henvisninger

Kære kunde



Læs original driftsvejledningen inden første brug, følg anvisningerne og opbevar vejledningen til senere efterlæsning eller til den næste ejer.

Bestemmelsesmæssig anvendelse

Dette produkt blev udviklet til privat brug og er ikke beregnet til erhvervsmæssig brug. Producenten garanterer ikke for eventuelle skader som blev forårsaget af ikke bestemmelsesmæssigt brug eller ukorrekt betjening af apparatet.

Dette produkt er en automatisk slangeboks, som sørger for en regelmæssig oprulning af haveslangen. Efter brugen kan slangen automatisk rulles op med et enkelt træk. Boksen monteres på væggen vha. den medfølgende vægholder. Boksen kan bruges i et variabelt svingeområde op til 180 grader.

Vær venligst opmærksom på kravene i EN 1717 i forbindelse med tilslutning af dette produkt til drikkevandsnettet, og henvend Dem til Deres sanitærfaglige virksomhed i tilfælde af spørgsmål.

Miljøbeskyttelse



Emballagen kan genbruges. Smid ikke emballagen ud sammen med det almindelige husholdningsaffald, men aflever den til genbrug.



Udtjente apparater indeholder værdifulde materialer, der kan og bør afleveres til genbrug. Aflever derfor udtjente apparater på en genbrugsstation eller lignende.

Henvisninger til indholdsstoffer (REACH)

Aktuelle oplysninger til indholdsstoffer finder du på:

www.kaercher.com/REACH

Garanti

I de enkelte lande gælder de af vore forhandlere fastlagte garantibetingelser. Eventuelle fejl på dit produkt afhjælpes gratis inden for garantien, såfremt fejlen kan tilskrives en materiale- eller produktionsfejl. Hvis du ønsker at gøre garantien gældende, bedes du henvende dig til sin forhandler eller nærmeste kundeservice medbringerne kvittering for købet.

Symbolerne i driftsvejledningen

FORSIGTIG

En muligvis farlig situation, som kan føre til personskader eller til materialeskader.

Sikkerhedsanvisninger

FORSIGTIG

Hvis driftsvejledningen og sikkerhedsanvisningerne ikke overholdes, kan der opstå skader på produktet og risici for brugeren og andre personer.

- For at undgå truende farer, må reparationer og udskiftning af reservedele på maskinen kun gennemføres af en godkendt kundeservice.
- Dette produkt er ikke beregnet til at blive brugt af personer (inklusive børn), hvis fysiske, sensoriske eller åndelige evner er indskrænket eller af personer med manglende erfaring og/eller kend-

skab med mindre disse personer overvåges af en person, som er ansvarlig for deres sikkerhed, eller blev trænet i produktets håndtering. Børn skal være under opsyn for at sørge for, at de ikke leger med produktet.

Betjening

Produktbeskrivelse

- 1 Slangekobling
- 2 Stopper / indtræk
- 3 Slange
- 4 Anslag
- 5 Metalbøjle
- 6 Holdegreb
- 7 Vægholder
- 8 Fastgøringsmateriale
- 9 Hanetilslutning med reduktionsnippel
- 10 Hængelås (ikke med i leverancen)
- 11 Tilbehørsholder
- 12 Tilslutningssslange
- 13 Bæregreb
- 14 Sprøjtedyse

Forberedelse

Figur A

- Marker borehuller til montering af vægholderen og sæt dyvler ind i de borede huller.
- Monter vægholderen med de vedlagte skiver og skruerne.

Figur B

- Sæt slangeboksen med metalbøjlen flad mod væggen og hæng boksen i. Læg mærke til at alle 4 skruehoveder rager frem igennem hullerne.

Skub metalbøjlen lodret ned til anslaget.

Figur C

- Befæst tilbehørsholderen på bunden af metalbøjlen.

Figur D

- Træk venstre eller højre anslag ud for at ændre svingeområdet og sving slangeboksen til den ønskede position.

(Slangeboksens svingeområdet kan ændres i trin på 30°.)

Lad anslaget gå i hak i den ønskede position.

Figur E

- Løsn begge skruer på stopperen.
- Forskyd stopperen til den ønskede position og skru den fast.

Figur F

- Produktet kan sikres mod tyveri. Monter hertil hængelåsen.

Drift

VARSEL

Hold øje med at slangen har fri returløb. For at garantere den automatiske oprulning, bør slangen ikke have stærke tilsmudsninger inden den rulles op.

- Tilslut tilslutningsslangen på vandhanen.
- Åbn for vandhanen.

Rul slangen af/ud

- Træk slangen ud til den ønskede længde. Slangeboksens låsefunktion kan aktiveres i trin på < 50 cm og kan høres med et klik.
- Sæt Kärcher havetilbehør fast på slangekoblingen.

Oprul slangen

- Udløs den automatiske oprulning med et kort tryk i slangen.
- Haveslangen oprulles regelmæssigt/jævnligt.

Efter brug

- Luk for vandhanen.

Vedligeholdelse

FORSIGTIG

Slangeboksen må ikke åbnes.

Reparationsarbejder på produktet må kun udføres af den autoriserede kundeservice.

Til udskiftning af tilslutningsslangen gå frem på følgende måde:

→ fjern sideskærmen og løsn slangeklemmen vha. en skruetrækker.

→ Fjern slangen.

Produktet er vedligeholdelsesfri.

Transport

FORSIGTIG

Tag hensyn til produktets vægt ved udvalget af opbevaringsstedet for at undgå ulykker og personskader.

Manuel transport

→ Produktet løftes på holdegrebet, løsnes fra vægholderen og kan så transporteres.

Opbevaring

Figur 

→ Hvis tilslutningsslangen afskilles fra vandforsyningen, kan den vikles omkring den udtrukne slangeholder.

→ Efter behov kan Kärcher havetilbehør opbevares direkte på tilbehørsholderen.

Hold øje med at slangen tømmes helt inden den opbevares. Det er bedst at tømme vandet, hvis slangen er rullet helt af/ud. Derved skal sprøjten være åbnet.

Opbevaring af apparatet

FORSIGTIG

Tag hensyn til produktets vægt ved udvalget af opbevaringsstedet for at undgå ulykker og personskader.

→ Maskinen opbevares et frostfrit sted.

Tilbehør og reservedele

Anvend kun originaltilbehør og -reservedele. De er en garanti for en sikker og fejlfri drift af maskinen.

Informationer om tilbehør og reservedele findes www.kaercher.com

EU-overensstemmelseserklæring

Hermed erklærer vi, at den nedenfor nævnte maskine i design og konstruktion og i den af os i handlen bragte udgave overholder de gældende grundlæggende sikkerheds- og sundhedskrav i EU-direktiverne. Ved ændringer af maskinen, der foretages uden forudgående aftale med os, mister denne erklæring sin gyldighed.

Produkt: Slangeboks
Type: 2.645-xxx

Gældende EU-direktiver

2006/42/EF (+2009/127/EF)

Anvendte harmoniserede standarder

EN ISO 12100

Anvendte tyske standarder

-

Underskriverne handler på bestyrelsens vegne og med dennes fuldmagt.



H. Jenner

Chairman of the Board of Management



S. Reiser

Director Regulatory Affairs & Certification

Dokumentationsbefuldmægtiget:

S. Reiser

Alfred Kärcher SE & Co. KG
Alfred-Kärcher-Straße 28-40
71364 Winnenden (Germany)
Tel.: +49 7195 14-0
Fax: +49 7195 14-2212

Winnenden, 2018/10/01

Innholdsfortegnelse

Innholdsfortegnelse	NO . . . 1
Generelle merknader	NO . . . 1
Sikkerhetsanvisninger	NO . . . 1
Betjening	NO . . . 2
Vedlikehold	NO . . . 2
Transport	NO . . . 3
Lagring	NO . . . 3
Tilbehør og reservedeler	NO . . . 3
EU-samsvarserklæring	NO . . . 3

Generelle merknader

Kjære kunde,



Før første gangs bruk av produktet, les denne originale bruksanvisningen, følg den og oppbevar den for senere bruk eller for overlevering til neste eier.

Forskriftsmessig bruk

Dette produktet er utviklet for privat bruk og er ikke forberedt for kravene som stilles i kommersiell bruk.

Produsenten er ikke ansvarlig for eventuelle skader forårsaket av ikke-tiltenkt eller feil bruk.

Ved dette produktet dreier det seg om en automatisk slangeboks som sikrer jevn opprulling av hageslangen. Etter bruk kan slangen automatisk rulles opp med ett trekk. Boksen monteres med den medfølgende veggholderen på en vegg. Den kan brukes innen et variabelt svingeområde på 180 grader.

Når dette produktet skal kobles til drikkevannet bør du være oppmerksom på kravene i EN 1717. Henvend deg til en VVS-entreprenør hvis det er noe du lurer på.

Miljøvern



Materialet i emballasjen kan resirkuleres. Ikke kast emballasjen i husholdningsavfallet, men lever den inn til resirkulering.



Gamle maskiner inneholder verdifulle materialer som kan resirkuleres. Disse bør leveres inn til

gjenvinning. Gamle maskiner skal derfor avhendes i egnede innsamlingsystemer.

Anvisninger om innhold (REACH)

Aktuell informasjon om stoffene i innholdet finner du under:

www.kaercher.com/REACH

Garanti

Vår ansvarlige salgsorganisasjon for det enkelte land har utgitt garantibetingelsene som gjelder i det aktuelle landet. Eventuelle feil på produktet blir reparert gratis i garanti-tiden dersom disse kan føres tilbake til material- eller produksjonsfeil. Ved behov for garanti-reparasjoner, vennligst henvend deg med kjøpskvitteringen til din forhandler eller nærmeste autoriserte kundeservice.

Symboler i bruksanvisningen

FORSIKTIG

For en mulig farlig situasjon som kan føre til mindre personskader eller til materielle skader.

Sikkerhetsanvisninger

FORSIKTIG

Hvis sikkerhetsanvisningene ikke følges, kan dette medføre skader på produktet og fare for brukeren og andre personer.

- For å unngå farer skal reparasjon og skifte av reservedeler på maskinen kun utføres av autorisert kundeservice.
- Dette produktet er ikke ment for bruk av personer (inklusive barn) med reduserte fysiske, sensoriske eller sjelelige evner, eller som pga. mangel på erfaring og/eller kunnskap ikke kan benytte apparatet trygt. De skal da kun bruke apparatet under oppsyn av en

sikkerhetsansvarlig person, eller få instruksjoner av vedkommende om bruk av produktet. Barn skal holdes under tilsyn for å sikre at de ikke leker med produktet.

Betjening

Produktbeskrivelse

- 1 Slangekobling
- 2 Stopper / inntrekk
- 3 Slange
- 4 Anslag
- 5 Metallbøyle
- 6 Håndtak
- 7 Veggholder
- 8 Festemateriell
- 9 Krankobling med reduksjonsnippel
- 10 Hengelås (ikke i standard leveringsomfang)
- 11 Tilbehørsholder
- 12 Tilkoblingslange
- 13 Bærehåndtak
- 14 Sprutedyse

Forberedelse

Figur A

- Borehull for feste av veggholderen markeres og dyblene settes inn i hullene.
- Fest veggholderen med de medfølgende underlagsskivene og skruene.

Figur B

- Legg an slangeboksen flatt mot metallbøylene og heng den opp. Pass på at alle 4 skruhodene står ut gjennom opphengshullene.
Skyv metallbøylene rett ned til anslag.

Figur C

- Sett tilbehørsholderen på undersiden av metallbøylene.

Figur D

- For å endre svingeområdet, trekk ut høyre eller venstre anslag og sving slangeboksen til ønsket posisjon. (Svingeområdet for slangeboksen kan endres i trinn på 30°.)
La anslaget gå i lås i ønsket posisjon.

Figur E

- Løsne begge skruene på stopperen.
- Skyv stopperen til ønsket posisjon og skru til.

Figur F

- Produktet kan sikres mot tyveri. Sett da på en hengelås

Drift

MERKNAD

Pass på at slangen har fritt tilbakeløp. Den skal ikke være svært skitten ved oppspolingen, det kan blokkere den automatiske oppspolingen.

- Koble tilkoblingslangen til vannkranen.
- Åpne vannkranen.

Rulle ut slangen

- Trekk ut slangen i ønsket lengde. Låsefunksjonen på slangeboksen kan aktiveres i trinn på < 50 cm og merkes med et klikk.
- Sett Kärcher hageutstyr på slangekoblingen.

Rulle opp slangen

- Automatisk opprulling utløses med et lite trekk i slangen.
- Hageslangen rulles opp jevnt.

Etter bruk

- Steng vannkranen.

Vedlikehold

FORSIKTIG

- Slangeboksen må ikke åpnes. Reparasjonsarbeider på produktet må kun utføres av autorisert kundeservice.*
- For å skifte tilkoblingslange, gå frem som følger:
- ta av sidedeksel og løsne slangeklemmen med en skrutrekker.
 - Trekk ut slangen.
- Produktet er vedlikeholdsfritt.

Transport

FORSIKTIG

For å unngå uhell eller personskader ved valg av lagringssted, vær oppmerksom på vekten av utstyret.

Transport for hånd

- Løft apparatet i håndtaket, ta av fra veggholderen og transporter det.

Lagring

Figur 6

- Dersom tilkoblingsslangen løsnes fra vannkilden kan den vikles opp rundt den uttrukne slangeholderen.

- Ved behov kan Kärcher hageutstyr lagres direkte i tilbehørsholderen.

Pass på at slangen er helt tom før lagring. Det er best å tømme ut vannet ved at heleslangen trekkes ut. Da må dysen være åpen.

Oppbevaring av apparatet

FORSIKTIG

For å unngå uhell eller personskader ved valg av lagringssted, vær oppmerksom på vekten av utstyret.

- Lagre apparatet på et frostfritt sted.

Tilbehør og reservedeler

Bruk bare originalt tilbehør og originale reservedeler; de garanterer for en sikker og problemfri drift av maskinen.

Informasjon om tilbehør og reservedeler finner du på www.kaercher.com.

EU-samsvarserklæring

Vi erklærer hermed at maskinen angitt nedenfor oppfyller de grunnleggende sikkerhets- og helsekravene i de relevante EU-direktivene, med hensyn til både design, konstruksjon og type markedsført av oss. Ved endringer på maskinen som er utført uten vårt samtykke, mister denne erklæringen sin gyldighet.

Produkt: Slangeboks

Type: 2.645-xxx

Relevante EU-direktiver

2006/42/EF (+2009/127/EF)

Anvendte overensstemmende normer

EN ISO 12100

Anvendte nasjonale normer

-

Undertegnede handler på vegne av og med fullmakt fra styret.



H. Jenner

Chairman of the Board of Management



S. Reiser

Director Regulatory Affairs & Certification

Ansvarlig for dokumentasjon:

S. Reiser

Alfred Kärcher SE & Co. KG
Alfred-Kärcher-Straße 28-40
71364 Winnenden (Germany)

Tel.: +49 7195 14-0

Fax: +49 7195 14-2212

Winnenden, 2018/10/01

Innehållsförteckning

Innehållsförteckning	SV . . . 1
Allmänna hänvisningar	SV . . . 1
Säkerhetsanvisningar	SV . . . 1
Handhavande	SV . . . 2
Skötsel	SV . . . 2
Transport	SV . . . 3
Förvaring	SV . . . 3
Tillbehör och reservdelar	SV . . . 3
EU-försäkran om överensstämmelse	SV . . . 3

Allmänna hänvisningar

Bäste kund,



Läs originalbruksanvisningen innan produkten används första gången, följ anvisningarna och spara drifts-anvisningen för framtida behov, eller för nästa ägare.

Ändamålsenlig användning

Denna produkt har konstruerats för privat användning och är ej avsedd för påfrestande, industriell användning.

Tillverkaren påtar sig inget ansvar för eventuella skador som uppkommer på grund av felaktig användning eller felaktig hantering. Denna produkt är en automatisk slangbox som säkerställer en jämn upprullning av trädgårdsslangen. Efter användning kan slangens rullas upp automatiskt med en gång. Boxen monteras på väggen med väggfästet som medföljer. Den kan användas inom ett variabelt svängområde på upp till 180 grader.

När du ansluter denna produkt till dricksvattennätet måste du följa kraven i EN 1717. Kontakta en VVS-firma om du har några frågor.

Miljöskydd



Emballagematerialen kan återvinnas. Kasta inte emballaget i hushållssoporna utan för dem till återvinning.



Skrotade aggregat innehåller återvinningsbara material som bör gå till återvinning. Överlämna skrotade aggregat till ett lämpligt återvinningssystem.

Upplysningar om ingredienser (REACH)

Aktuell information om ingredienser finns på:

www.kaercher.com/REACH

Garanti

I respektive land gäller de garantivillkor som publicerats av våra auktoriserade distributörer. Eventuella fel på produkten repareras kostnadsfritt inom garantiperioden, under förutsättning att defekten orsakats av ett material- eller tillverkningsfel. I frågor som gäller garantin ska du vända dig med kvitto till inköpsstället eller närmaste, auktoriserad kundtjänst.

Symboler i bruksanvisningen

FÖRSIKTIGHET

För en möjlig farlig situation som kan leda till lätta skador eller materiella skador.

Säkerhetsanvisningar

FÖRSIKTIGHET

Om säkerhetsanvisningarna inte följs kan produkten skadas och faror uppstå för användaren och andra personer.

- För att undvika risker får reparationer och reservdelsmontering endast utföras av auktoriserad kundservice.
- Denna produkt är ej avsedd att användas av personer (även barn) med begränsade psykiska, sensoriska eller mentala egenskaper eller som saknar erfarenhet och/eller kunskap att hantera maskinen, såvida de inte befinner sig under uppsikt av en person ansvarig för deras säkerhet eller har fått anvisningar från en sådan person om hur produkten

ska användas. Barn ska hållas under uppsikt så att de inte leker med produkten.

Handhavande

Produktbeskrivning

- 1 Slangkoppling
- 2 Stopp/Indragning
- 3 Slang
- 4 Anslag
- 5 Metallbygel
- 6 Handtag
- 7 Väggfäste
- 8 Fastsättningsmaterial
- 9 Krananslutning med reduceringsnippel
- 10 Hänglås (ingår inte i leveransen)
- 11 Tillbehörshållare
- 12 Anslutnings slang
- 13 Bärhandtag
- 14 Sprutmunstycke

Förberedelser

Bild A

- Markera borrhål för montering av väggfästet och sätt i dyblar i de i de borrade hålen.
- Montera väggfästet med de medföljande skruvarna och underläggsbrickorna.

Bild B

- Håll slangboxen med hela ytan mot väggen och häng upp den. Se till att alla 4 skruvhuvuden sticker ut igenom upphängningshålen.
Skjut ner metallbygeln lodrätt nedåt så långt det går.

Bild C

- Placera tillbehörsfästet på metallbygelnns undersida.

Bild D

- För att ändra vridområdet, dra den vänstra eller högra stoppen nedåt och vrid slangboxen till önskad position. (Slangboxens vridområde kan ändras i steg på 30°.)
Haka fast stoppen i önskad position.

Bild E

- Lossa båda skruvarna på stoppen.
- Skjut stoppen till önskad position och skruva fast den.

Bild F

- Produkten kan stöldsäkras. Montera för detta ändamålet hänglåset.

Drift

MEDDELANDE

Se till att slangen kan rullas upp utan hinder. För att säkerställa den automatiska upprullningen bör slangen inte vara nedsmutsad när den ska rullas upp.

- Anslut anslutningsslangen till vattenkranen.
- Öppna vattenkranen.

Rulla upp slangen

- Dra ut slangen till önskad längd. Slangboxens spärrfunktion kan aktiveras i < 50 cm steg och märks genom ett hörbart klickande ljud.
- Montera Kärcher-trädgårdstillbehör till slangkopplingen.

Rulla upp slangen

- Aktivera den automatiska upprullningen genom att dra kort i slangen.
- Trädgårdsslangen rullas upp jämnt.

Avsluta driften

- Stäng av vattenkranen.

Skötsel

FÖRSIKTIGHET

Slangboxen får inte öppnas. Produkten får endast repareras av en auktoriserad kundservice..

Gör på följande sätt för att byta ut anslutningsslangen:

- ta bort skyddet på sidan och lossa slangklämman med en skruvmejsel.
- Drag av slangen.

Produkten är underhållsfri.

Transport

FÖRSIKTIGHET

Observera för att undvika olyckor eller skador lagring av maskinen, beakta maskinens vikt.

Transport för hand

- Lyft produkten i handtaget, lossa den från väggfästet och transportera den.

Förvaring

Bild

- Om anslutningsslangen kopplas bort från vattenkällan kan den rullas upp på den utdragna slanghållaren.

- Vid behov kan Kärchers trädgårdstillbehör förvaras direkt i tillbehörshållaren.

Se till att slangen är komplett tömd innan den placeras i förvaringen. Det är enklast att tömma ur vatten genom att man rullar upp den kompletta slangen. Sprutan måste vara öppen för att detta ska kunna göras.

Förvara aggregatet

FÖRSIKTIGHET

Observera för att undvika olyckor eller skador lagring av maskinen, beakta maskinens vikt.

- Förvara pumpen på frostfri plats.

Tillbehör och reservdelar

Använd endast originaltillbehör och originalreservdelar, så att en säker och störningsfri drift av maskinen är garanterad. Information om tillbehör och reservdelar finns på www.kaercher.com.

EU-försäkran om överensstämmelse

Härmed försäkras vi att nedanstående be-tecknade maskin i ändamål och konstruk-tion samt i den av oss levererade versionen motsvarar EU-direktivens tillämpliga grund-läggande säkerhets- och hälsokrav. Vid ändringar på maskinen som inte har god-känts av oss blir denna överensstämmelse-förklaring ogiltig.

Produkt: Slangbox
Typ: 2.645-xxx

Tillämpliga EU-direktiv

2006/42/EG (+2009/127/EG)

Tillämpade harmoniserade normer

EN ISO 12100

Tillämpade nationella normer

-

Undertecknande agerar på uppdrag av och med styrelsens godkännande.



H. Jenner
Chairman of the Board of Management



S. Reiser
Director Regulatory Affairs & Certification

Dokumentationsbefullmäktigad:
S. Reiser

Alfred Kärcher SE & Co. KG
Alfred-Kärcher-Straße 28-40
71364 Winnenden (Germany)
Tel.: +49 7195 14-0
Fax: +49 7195 14-2212

Winnenden, 2018/10/01

Sisällysluettelo

Sisällysluettelo	FI . . . 1
Yleisiä ohjeita	FI . . . 1
Turvaohjeet	FI . . . 1
Käyttö	FI . . . 2
Huolto	FI . . . 2
Kuljetus	FI . . . 3
Säilytys	FI . . . 3
Varusteet ja varaosat	FI . . . 3
EY-vaatimustenmukaisuusva- kuutus	FI . . . 3

Yleisiä ohjeita

Arvoisa asiakas,



Lue tämä alkuperäiskäyttöohje ennen tuotteen käyttämistä, säilytä käyttöohje myöhempiä käyttöä tai mahdollista myöhempiä omistajaa varten.

Tarkoituksenmukainen käyttö

Tämä tuote on suunniteltu yksityiskäyttöön eikä sitä ole tarkoitettu täyttämään ammatillaisen käytön vaatimuksia.

Valmistaja ei vastaa mahdollisista vahingoista, jotka johtuvat ohjeidenvastaisesta tai väärästä käytöstä.

Tämä tuote on automaattinen letkulaatikko, joka takaa puutarhaletkun tasaisen sisäänkelautumisen. Letkun voi käytön jälkeen kelata automaattisesti sisään nykäisemällä sitä kerran ulos. Laatikko kiinnitetään mukana toimitetun seinäkannattimen avulla seinään. Kannatinta voi käyttää muuttuvalla 0 ...180 asteen kääntöalueella.

Kun liität tämän tuotteen juomavedenjakeluverkostoon, ota huomioon standardin EN 1717 vaatimukset ja ota yhteyttä saniteettialan yritykseen, jos sinulla on kysymyksiä.

Ympäristönsuojelu



Pakkausmateriaalit ovat kierrätettäviä. Älä käsittele pakkauksia kotilousjätteenä, vaan toimita ne jätteiden kierrätykseen.



Käytetyt laitteet sisältävät arvokkaita kierrätettäviä materiaaleja, jotka tulisi toimittaa kierrätykseen. Tästä syystä toimita kuluneet laitteet vastaaviin keräilylaitoksiin.

Huomautuksia materiaaleista (REACH)
Ajantasaisia tietoja ainesosista löytyy osoitteesta:

www.kaercher.com/REACH

Takuu

Kussakin maassa on voimassa valtuuttamamme myyntiorganisaation julkaisemat takuuehdot. Korjaamme takuuajana maksettua tuotteesta mahdollisesti ilmenneet toimintahäiriöt, mikäli ne ovat aiheutuneet materiaali- tai valmistusvirheistä. Takuuta-pauksessa pyydämme ottamaan yhteyden ostotosiitteen kanssa jälleenmyyjään tai lähimpään valtuutettuun asiakaspalveluun.

Käyttöohjeessa esiintyvät symbolit

VARO

Mahdollisesti vaarallinen tilanne, joka voi aiheuttaa lievän ruumiinvamman tai aineellisia vahinkoja.

Turvaohjeet

VARO

Turvaohjeiden noudattamatta jättäminen voi aiheuttaa vaurioita laitteeseen ja vaaroja käyttäjälle ja muille henkilöille.

- Vaaratilanteiden eliminoimiseksi, vain valtuutettu asiakaspalvelupiste saa korjata koneen ja vaihtaa sen varaosat.
- Tätä tuotetta eivät saa käyttää sellaiset henkilöt (lapset mukaan lukien), joilla on rajoittuneet fyysiset, aistimukselliset tai henkiset kyvyt tai, joilta puuttuu laitteen käyttämiseen tarvittavaa kokemusta ja/tai tietoa, paitsi, jos heidän turvallisuudestaan vastaava henkilö

valvoo heitä tai on antanut heille tuotteen käyttämiseen tarvittavat ohjeet. Lapsia on valvottava sen varmistamiseksi, että he eivät leiki tuotteen kanssa.

Käyttö

Tuotekuvaus

- 1 Letkuliitin
- 2 Stoppari / sisäänveto
- 3 Letku
- 4 Vaste
- 5 Metallisanka
- 6 Tartuntakahva
- 7 Seinäpidike
- 8 Kiinnitysmateriaali
- 9 Hanaliitäntä supistusnipalla
- 10 Riippulukko (ei sisälly toimitukseen)
- 11 Varustepidike
- 12 Liitäntäletku
- 13 Kantokahva
- 14 Ruiskusuutin

Valmistelu

Kuva A

- Merkitse seinäkannattimen kiinnittämiin tarvittavien reikien paikat, poraa reiät ja aseta reikiin tulpat.
- Kiinnitä seinäkannatin seinään mukana olevia ruuveja ja aluslevyjä käyttäen.

Kuva B

- Aseta letkulaatikko metallisankoineen kannatinta vasten ja ripusta ruuvinkantoihin. Varmista, että kaikki 4 ruuvinkantaa tulevat ripustusreikien lävitse. Työnnä metallisanka pystysuoraan alas vasteeseen asti.

Kuva C

- Kiinnitä varustekannatin metallisangan alapintaan.

Kuva D

- Kääntöalueen muuttamiseksi, vedä oikean ja vasemman puolen vaste ulos ja käännä letkulaatikko haluttuun asentoon.

(Letkulaatikon kääntöaluetta vvo muuttaa 30° -askelin.)

Anna vasteen lukittautua haluttuun kohtaan.

Kuva E

- Löysää stopparin molemmat ruuvit.
- Työnnä stoppari haluttuun asentoon ja kiristä ruuvit.

Kuva F

- Tuotteen voi varmistaa varkauden varalta. Tee varmistus riippulukolla.

Käyttö

HUOMAUTUS

Varmista, että letku pääsee vapaasti kelautumaa takaisin sisään. Automaattisen sisäänkelautumisen varmistamiseksi, letku ei saa olla ennen sisäänkelautumista pahoin likaantunut.

- Liitä liitäntäletku vesihanaan.
- Avaa vesihana.

Vedä letku ulos kelalta.

- Vedä letkua ulos halutun pituuden verran. Letkulaatikon lukitustoiminnon voi aktivoida < 50 cm askelin ja askeleet kuuluu klik-äänestä.
- Pistä Kärcher -puutarhavaruste letkuliittimeen.

Letkun sisäänkelaus

- Käynnistä automaattinen sisäänkelautuminen nykäisemällä letkua lyhyesti.
- Puutarhaletku kelautuu tasaisesti sisään.

Käytön lopetus

- Sulje vesihana.

Huolto

VARO

Letkulaatikkoa ei saa avata. Vain valtuutettu asiakaspalvelu saa suorittaa tuotteen korjaustyöt. Liitäntäletkun vaihtamiseksi, toimi seuraavasti:

→ poista sivupeite ja löysää ruuvitaltalla letkunkiristin.

→ Vedä letku irti.

Tuote on huoltovapaa.

Kuljetus

VARO

Onnettomuuksien tai loukkaantumisten välttämiseksi, huomioi säilytyspaikkaa valittaessa laitteen paino.

Kuljetus käsin

→ Kohota laitetta tartuntakahvasta, irrota seinäkannattimesta ja kuljeta.

Säilytys

Kuva 

→ Kun liitäntäletku on irrotettu vesihanasta, sen voi kelata ulosvedetyn letkukannattimen ympärille.

→ Laita Kärcher-puutarhavarusteet tarvittaessa suoraan varustepidikkeeseen.

Ennen varusteiden laittamista, varmista, että letku on täysin tyhjennetty vedestä. Veden saa parhaiten poistettua vetämällä letku kokonaan ulos. Ruiskun tulee tällöin olla avattuna.

Laitteen säilytys

VARO

Onnettomuuksien tai loukkaantumisten välttämiseksi, huomioi säilytyspaikkaa valittaessa laitteen paino.

→ Säilytä laitetta paikassa, jonka lämpötila ei laske nollan alapuolelle.

Varusteet ja varaosat

Käytä vain alkuperäisiä tarvikkeita ja varaosia. Ne takaavat laitteen turvallisen ja häiriöttömän toiminnan.

Tietoja tarvikkeista ja varaosista on sivustolla www.kaercher.com.

EY-vaatimustenmukaisuusvakuutus

Vakuutamme, että alla mainitut tuotteet vastaavat suunnittelultaan ja rakenteeltaan sekä valmistustavaltaan EU-direktiivien asianomaisia turvallisuus- ja terveysvaatimuksia. Jos tuotteeseen/tuotteisiin tehdään muutoksia, joista ei ole sovittu kanssamme, tämä vakuutus ei ole enää voimassa.

Tuote: Letkulaatikko
Tyyppi: 2.645-xxx

Yksiselitteiset EU-direktiivit

2006/42/EY (+2009/127/EY)

Sovelletut harmonisoidut standardit

EN ISO 12100

Sovelletut kansalliset standardit

-

Allekirjoittaneet toimivat yrityksen johtokunnan puolesta ja sen valtakirjalla.



H. Jenner
Chairman of the Board of Management



S. Reiser
Director Regulatory Affairs & Certification

Dokumentointivastaava:

S. Reiser

Alfred Kärcher SE & Co. KG
Alfred-Kärcher-Straße 28-40
71364 Winnenden (Germany)
Tel.: +49 7195 14-0
Fax: +49 7195 14-2212

Winnenden, 2018/10/01

Πίνακας περιεχομένων

Πίνακας περιεχομένων	EL . . . 1
Γενικές υποδείξεις	EL . . . 1
Υποδείξεις ασφαλείας.	EL . . . 1
Χειρισμός	EL . . . 2
Συντήρηση	EL . . . 3
Μεταφορά.	EL . . . 3
Αποθήκευση.	EL . . . 3
Εξαρτήματα και ανταλλακτικά	EL . . . 3
Δήλωση Συμμόρφωσης των ΕΕ	EL . . . 3

Γενικές υποδείξεις

Αγαπητέ πελάτη,



Πριν χρησιμοποιήσετε το προϊόν σας για πρώτη φορά, διαβάστε αυτές τις πρωτότυπες οδηγίες χρήσης, ενεργήστε σύμφωνα με αυτές και κρατήστε τις για μελλοντική χρήση ή για τον επόμενο ιδιοκτήτη.

Αρμόζουσα χρήση

Το παρόν προϊόν σχεδιάστηκε ειδικά για ιδιωτική χρήση και δεν είναι σε θέση να ανταποκριθεί στις καταπονήσεις που συνεπάγεται μία ενδεχόμενη επαγγελματική του χρήση.

Ο κατασκευαστής δεν ευθύνεται για ενδεχόμενες ζημιές, που οφείλονται σε μη ενδειγμένη χρήση ή σε λάθος χειρισμό.

Το προϊόν είναι ένα αυτόματο περιβλημά ελαστικού σωλήνα, το οποίο εγγυάται την ομαλή περιέλιξη του ελαστικού σωλήνα τοίχου. Με τη χρήση του, ο ελαστικός σωλήνας μπορεί να ξετυλιχθεί αυτόματα με ένα μόνο τράβηγμα. Το περιβλημά προσαρτάται στον τοίχο με το συνοδευτικό στήριγμα. Μπορεί να χρησιμοποιηθεί με κυμαινόμενο εύρος μετακίνησης έως 180 μοίρες.

Κατά τη σύνδεση αυτού του προϊόντος στο δίκτυο πόσιμου νερού τηρείτε τις απαιτήσεις του EN 1717 και σε περίπτωση ερωτήσεων απευθυνθείτε στα ειδικά καταστήματα ειδών υγιεινής.

Προστασία περιβάλλοντος



Τα υλικά συσκευασίας είναι ανακυκλώσιμα. Μην πετάτε τη συσκευασία στα οικιακά απορρίμματα, αλλά παραδώστε την προς ανακύκλωση.



Οι παλιές συσκευές περιέχουν ανακυκλώσιμα υλικά, τα οποία θα πρέπει να παραδίδονται προς επαναχρησιμοποίηση. Για το λόγο αυτό αποσύρετε τις παλιές συσκευές με κατάλληλες διαδικασίες συγκέντρωσης αποβλήτων.

Υποδείξεις για τα συστατικά (REACH)

Ενημερωμένες πληροφορίες για τα συστατικά μπορείτε να βρείτε στη διεύθυνση:

www.kaercher.com/REACH

Εγγύηση

Σε κάθε χώρα ισχύουν οι όροι εγγύησης που εκδόθηκαν από την αρμόδια αντιπροσωπεία μας. Αναλαμβάνουμε τη δωρεάν αποκατάσταση οποιασδήποτε βλάβης στο προϊόν, εφόσον αυτή οφείλεται σε αστοχία υλικού ή κατασκευής, εντός της προθεσμίας που ορίζεται στην εγγύηση. Σε περίπτωση που επιθυμείτε να κάνετε χρήση της εγγύησης, παρακαλούμε απευθυνθείτε με την απόδειξη αγοράς στο κατάστημα από το οποίο προμηθευτήκατε τη συσκευή ή στην πλησιέστερη εξουσιοδοτημένη υπηρεσία τεχνικής εξυπηρέτησης πελατών μας.

Σύμβολα στο εγχειρίδιο οδηγιών

ΠΡΟΣΟΧΗ

Για ενδεχόμενη επικίνδυνη κατάσταση, η οποία μπορεί να οδηγήσει σε ελαφρό τραυματισμό ή υλικές βλάβες.

Υποδείξεις ασφαλείας

ΠΡΟΣΟΧΗ

Η μη τήρηση των υποδείξεων ασφαλείας μπορεί να προκαλέσει βλάβες στο προϊόν ή κινδύνους για τον χρήστη ή άλλα άτομα.

- Για την αποφυγή ενδεχόμενων κινδύνων, οι επιδιορθώσεις και η τοποθέτηση ανταλλακτικών θα πρέπει να εκτελούνται μόνον από την εξουσιοδο-

τημένη υπηρεσία εξυπηρέτησης πελατών.

- Το προϊόν δεν πρέπει να χρησιμοποιείται από άτομα (και παιδιά) με περιορισμένες κινητικές, αισθητηριακές ή νοητικές ικανότητες χωρίς σχετική εμπειρία και/ή γνώσεις, εκτός εάν επιβλέπονται από ένα αρμόδιο για την ασφάλειά τους άτομο ή τους έχουν δοθεί οδηγίες για τη χρήση του προϊόντος. Τα παιδιά πρέπει να βρίσκονται υπό επιτήρηση, ώστε να εξασφαλιστεί ότι δεν παίζουν με το προϊόν.

Χειρισμός

Περιγραφή του προϊόντος

- 1 Σύνδεσμος ελαστικού σωλήνα
- 2 Στοπ / Εσοχή
- 3 Ελαστικός σωλήνας
- 4 Αναστολέας
- 5 Μεταλλική ράβδος
- 6 Λαβή
- 7 Στήριγμα τοίχου
- 8 Υλικό στερέωσης
- 9 Σύνδεση κρουνού με ρακόρ μείωσης
- 10 Λουκέτο (δεν περιλαμβάνεται στο παροδοτέο υλικό)
- 11 Στήριγμα εξαρτημάτων
- 12 Ελαστικός σωλήνας σύνδεσης
- 13 Λαβή μεταφοράς
- 14 Ακροφύσιο ψεκασμού

Προετοιμασία

Εικόνα A

- ➔ Σημειώστε τη θέση των οπών στερέωσης του στηρίγματος τοίχου και τοποθετήστε το μπουλόνι στις διανοιγμένες οπές.
- ➔ Στερεώστε το στήριγμα τοίχου με τις συνοδευτικές ροδέλες και τους κοχλίες.

Εικόνα B

- ➔ Τοποθετήστε οριζόντια το περίβλημα ελαστικού σωλήνα με τη μεταλλική ράβδο και αναρτήστε τα. Φροντίστε να προεξέχουν από τις οπές ανάρτησης και οι τέσσερις κεφαλές των κοχλιών. Πιέστε κάθετα προς τα κάτω τη μεταλλική ράβδο ως το τέρμα.

Εικόνα C

- ➔ Τοποθετήστε το στήριγμα εξαρτημάτων στην κάτω πλευρά της μεταλλικής ράβδου.

Εικόνα D

- ➔ Για την αλλαγή του εύρους μετακίνησης, τραβήξτε προς τα έξω τον αριστερό ή το δεξιό αναστολέα και μετακινήστε το περίβλημα στην επιθυμητή θέση.

(Το εύρος μετακίνησης του περιβλήματος μεταβάλλεται κατά 30° κάθε φορά.) Ασφαλίστε τον αναστολέα στην επιθυμητή θέση.

Εικόνα E

- ➔ Λύστε τους δύο κοχλίες του στοπ.
- ➔ Μετακινήστε το στοπ στην επιθυμητή θέση και βιδώστε το.

Εικόνα F

- ➔ Το προϊόν μπορεί να ασφαλιστεί έναντι κλοπής. Τοποθέτηση λουκέτου

Λειτουργία

ΥΠΟΔΕΙΞΗ

Προσέχετε ώστε ο ελαστικός σωλήνας να μπορεί να τυλίγεται ελεύθερα. Δεν πρέπει να εμφανίζει σημεία ρύπων πριν την περιέλιξη, διαφορετικά δεν θα είναι εξασφαλισμένη η αυτόματη περιέλιξη.

- ➔ Συνδέστε τον ελαστικό σωλήνα στον κρουνό.
- ➔ Ανοίξτε τον κρουνό.

Ξετύλιγμα του ελαστικού σωλήνα

- ➔ τραβήξτε τον ελαστικό σωλήνα στο επιθυμητό μήκος. Η λειτουργία αναστολής του περιβλήματος μπορεί να ενεργοποιηθεί σε βήματα των < 50 cm και συνοδεύεται από ένα χαρακτηριστικό ήχο κλικ.
- ➔ Συνδέστε τα εξαρτήματα κήπου Kärcher στο σύνδεσμο του ελαστικού σωλήνα.

Τύλιγμα του ελαστικού σωλήνα

- ➔ Το αυτόματο τύλιγμα ενεργοποιείται με ένα σύντομο τράβηγμα του σωλήνα.
- ➔ Ο ελαστικός σωλήνας κήπου τυλίγεται ομαλά.

Τερματισμός λειτουργίας

- ➔ Κλείστε τη βάνα νερού.

Συντήρηση

ΠΡΟΣΟΧΗ

Μην ανοίγετε το περίβλημα ελαστικού σωλήνα.

Εργασίες επισκευών στο προϊόν επιτρέπεται να εκτελούνται μόνον από την εξουσιοδοτημένη υπηρεσία εξυπηρέτησης πελατών.

Ενεργήστε ως εξής για να αντικαταστήσετε τον ελαστικό σωλήνα σύνδεσης:

→ αφαιρέστε το πλευρικό κάλυμμα και χαλαρώστε το κολάρο του σωλήνα με ένα κατσαβίδι.

→ Βγάλτε τον ελαστικό σωλήνα.

Το προϊόν δεν χρειάζεται συντήρηση.

Μεταφορά

ΠΡΟΣΟΧΗ

Για να αποφύγετε ατυχήματα ή τραυματισμούς, λάβετε υπόψη κατά την επιλογή του χώρου αποθήκευσης το βάρος της συσκευής.

Μεταφορά με το χέρι

→ Σηκώστε τη συσκευή από τη λαβή, αποσπάστε την από το στήριγμα τοίχου και μεταφέρετέ την.

Αποθήκευση

Εικόνα

→ Εάν ο ελαστικός σωλήνας σύνδεσης αποσυνδεθεί από την πηγή νερού, μπορεί να τυλιχθεί γύρω από το ανοιχτό στήριγμα σωλήνα.

→ Εάν είναι αναγκαίο, μπορείτε να φυλάξετε τα εξαρτήματα κήπου της Kärcher απευθείας στο στήριγμα εξαρτημάτων.

Φροντίστε να αδειάσετε εντελώς τον ελαστικό σωλήνα πριν την αποθήκευσή του. Καλύτερο είναι να αφήσετε το νερό να εκρυσταίσει όταν ο ελαστικός σωλήνας είναι εντελώς ξετυλιγμένος. Κατά τη διαδικασία αυτή πρέπει να είναι ανοιχτός ο σωλήνας ρίψης.

Φύλαξη της συσκευής

ΠΡΟΣΟΧΗ

Για να αποφύγετε ατυχήματα ή τραυματισμούς, λάβετε υπόψη κατά την επιλογή του

χώρου αποθήκευσης το βάρος της συσκευής.

→ Αποθηκεύετε τη συσκευή σε χώρο στον οποίο δεν επικρατεί παγετός.

Εξαρτήματα και ανταλλακτικά

Χρησιμοποιείτε μόνο γνήσια παρελκόμενα και ανταλλακτικά τα οποία διασφαλίζουν την ασφαλή και απρόσκοπτη λειτουργία της συσκευής.

Πληροφορίες για παρελκόμενα και ανταλλακτικά θα βρείτε στη διεύθυνση www.kaercher.com.

Δήλωση Συμμόρφωσης των ΕΕ

Δια της παρούσης δηλώνουμε ότι το μηχάνημα που χαρακτηρίζεται παρακάτω, με βάση τη σχεδίαση και την κατασκευή του, υπό τη μορφή που διατίθεται στην αγορά, πληροί στις σχετικές βασικές απαιτήσεις ασφαλείας και υγιεινής των οδηγίων της ΕΕ. Η παρούσα δήλωση παύει να ισχύει σε περίπτωση τροποποιήσεων του μηχανήματος χωρίς προηγούμενη συνεννόηση μαζί μας.

Προϊόν: Περίβλημα ελαστικού σωλήνα

Τύπος: 2.645-xxx

Σχετικές οδηγίες των ΕΕ

2006/42/EK (+2009/127/EK)

Εφαρμοσθέντα εναρμονισμένα πρότυπα

EN ISO 12100

Εφαρμοσθέντα εθνικά πρότυπα

-

Οι υπογράφωντες ενεργούν κατ' εντολή και με πληρεξούσιο από το διοικητικό συμβούλιο.


H. Jenner

Chairman of the Board of Management


S. Reiser

Director Regulatory Affairs & Certification

Υπεύθυνος εγγράφων τεκμηρίωσης:

S. Reiser

Alfred Kärcher SE & Co. KG
Alfred-Kärcher-Straße 28-40
71364 Winnenden (Germany)

Tel.: +49 7195 14-0

Fax: +49 7195 14-2212

Winnenden, 2018/10/01

İçindekiler

İçindekiler	TR . . . 1
Genel bilgiler	TR . . . 1
Güvenlik uyarıları	TR . . . 1
Kullanımı	TR . . . 2
Bakım	TR . . . 2
Taşıma	TR . . . 3
Depolama	TR . . . 3
Aksesuarlar ve yedek parçalar	TR . . . 3
AB uygunluk bildirisi	TR . . . 3

Genel bilgiler

Sayın müşterimiz,



Ürünün ilk kullanımından önce bu orijinal kullanma kılavuzunu okuyun, bu kılavuza göre davranın ve daha sonra kullanım veya cihazın sonraki sahiplerine vermek için bu kılavuzu saklayın.

Kurallara uygun kullanım

Bu ürün özel kullanım için geliştirilmiştir ve cihazın ticari kullanım taleplerini karşılaması öngörülmemiştir.

Üretici, amacına uygun olmayan ya da hatalı kullanım sonucu oluşan hasarlar için sorumluluk üstlenmez.

Bu ürün, bahçe hortumunu eşit oranlı bir şekilde sarma fonksiyonunu sağlayan otomatik bir hortum kutusudur. Kullandıktan sonra, hortum bir kere çekilerek otomatik olarak sarılabilir. Kutu, birlikte teslim edilen duvar tutucusuyla duvara takılır. Kutu, 180 dereceye kadar değişken bir döndürme aralığında kullanılabilir.

Lütfen ürünün içme suyu şebekesine bağlantısı sırasında EN 1717 normlarının gerekliliklerine uygun ve olası sorular için uzman sıhhi tesisatçınıza başvurun.

Çevre koruma



Ambalaj malzemeleri geri dönüştürülebilir. Ambalaj malzemelerini evinizin çöpüne atmak yerine lütfen tekrar kullanılabilirleri yerlere gönderin



Eski cihazlarda, yeniden değerlendirme işlemine tabi tutulması gereken değerli geri dönüşüm

malzemeleri bulunmaktadır. Bu nedenle eski cihazları lütfen öngörülen toplama sistemleri aracılığıyla imha edin

İçindekiler hakkında uyarılar (REACH)

İçindekiler hakkında ayrıntılı bilgileri bulabileceğiniz adres:

www.kaercher.com/REACH

Garanti

Her ülkede yetkili distribütörümüz tarafından verilmiş garanti şartları geçerlidir. Garanti süresi içinde ürününüzde oluşan muhtemel hasarları, arızanın kaynağı üretim veya malzeme hatası olduğu sürece ücretsiz olarak karşılıyoruz. Garanti durumunda satış fişi ile satıcıya veya yetkili servise başvurun.

Kullanım kılavuzundaki semboller

TEDBİR

Hafif bedensel yaralanmalar ya da maddi hasarlara neden olabilecek olası tehlikeli bir durum için.

Güvenlik uyarıları

TEDBİR

Güvenlik uyarılarının dikkate alınmaması halinde üründe ve cihazda hasarlar, kullanıcıya ve diğer kişilere yönelik tehlikeler oluşabilir.

- Tehlikeleri önlemek için, onarımlar ve yedek parça montajı sadece yetkili müşteri hizmetleri tarafından yapılmalıdır.
- Bu ürün; güvenliklerinden sorumlu bir kişinin gözetimi altında bulunmamaları veya ürünün nasıl kullanacakları konusunda talimatlar almamış olmaları durumunda, gerekli fiziksel, duyuşsal ya da

ruhsal yeteneklere veya deneyime ve/veya bilgiye sahip olmayan kişiler (çocuklar dahil) tarafından kullanım için üretilmemiştir. Ürünle oynamalarını sağlamak için çocuklar gözetim altında tutulmalıdır.

Kullanımı

Ürün açıklaması

- 1 Hortum kaplıni
- 2 Durdurucu / Çekici
- 3 Hortum
- 4 Dayanak
- 5 Metal kol
- 6 Tutma kolu
- 7 Duvar tutucusu
- 8 Sabitleme malzemesi
- 9 Redüksiyon nipelli musluk bağlantısı
- 10 Asma kilit (teslimat kapsamında bulunmamaktadır)
- 11 Aksesuar tutucusu
- 12 Bağlantı hortumu
- 13 Taşıma kolu
- 14 Püskürtme memesi

Hazırlık

Şekil A

- Duvar tutucusunu sabitlemek için delikleri işaretleyin ve açılan deliklere dübel-leri yerleştirin.
- Duvar tutucusunu birlikte verilen düz rondelalar ve civatalarla sabitleyin.

Şekil B

- Hortum kutusunu metal kolla yassı bir şekilde yerleştirin ve asın. 4 civata kafasının da askı deliklerinin üstüne çıkmamasına dikkat edin.

Metal kolu dayanağa kadar dikey şekilde aşağı itin.

Şekil C

- Aksesuar tutucusunu metal kolun alt tarafına yerleştirin.

Şekil D

- Döndürme aralığını değiştirmek için, sol veya sağ dayanağı dışarı çekin ve hor-

tum kutusunu istediğiniz konuma döndürün.

(Hortum kutusunun döndürme aralığı 30°'lik adımlarla değiştirilebilir.)

Dayanağı istediğiniz konumda kilitleyin.

Şekil E

- Durdurucudaki iki civatayı gevşetin.
- Durdurucuyu istediğiniz konuma kaydırın ve vidalayın.

Şekil F

- Ürün, çalınmaya karşı emniyete alınabilir. Bunun için asma kilidi takın

Çalıştırma

NOT

Hortumun serbest bir geri akışa sahip olmasına dikkat edin. Otomatik sarmanın garanti edilmesi için, sarmadan önce hortum aşırı kirlı olmamalıdır.

- Bağlantı hortumunu su musluğuna bağlayın.
- Su musluğunu açın.

Hortumun açılması

- Hortumu istediğiniz uzunlukta dışarı çekin. Hortum kutusunun kilitleme fonksiyonu < 50 cm'lik adımlarla etkinleştirilebilir ve hortumun kilitletiği bir klik sesiyle fark edilebilir.
- Kärcher bahçe aksesuarını hortum kavramasına takın.

Hortumun sarılması

- Hortumu kısaca çekerek otomatik sarmayı devreye sokun.
- Bahçe hortumu eşit oranlı bir şekilde sarılır.

Cihazın kapatılması

- Su musluğunu kapatın.

Bakım

TEDBİR

Hortum kutusu açılmamalıdır.

Üründeki onarım çalışmaları sadece yetkili müşteri hizmeti tarafından gerçekleştirilebilir.

Bağlantı hortumunu değiştirmek için aşağıdaki yöntemi izleyin:

→ Yandaki kapağı çıkartın ve hortum kelepçesini bir tornavidayla gevşetin.

→ Hortumu çekin.

Ürün bakım gerektirmez.

Taşıma

TEDBİR

Kazaları veya yaralanmaları önlemek için, depolama yerini seçerken cihazın ağırlığına dikkat edin.

Elle taşıma

→ Cihazı tutma kolundan kaldırın, duvar tutucusundan çözün ve taşıyın.

Depolama

Şekil 6

→ Bağlantı hortumu su kaynağından ayrılırsa, hortum dışarı çekilmiş hortum tutucusunun etrafına sarılabilir.

→ Gerekirse Kärcher bahçe aksesuarlarını direkt olarak aksesuar tutucusunda istifleyin.

Hortumun istiflenmeden önce tamamen boşaltıldığından emin olun. Boşaltma işlemi, en iyi şekilde komple hortum açılarak gerçekleştirir. Bu sırada fiskeye açık olmalıdır.

Cihazın saklanması

TEDBİR

Kazaları veya yaralanmaları önlemek için, depolama yerini seçerken cihazın ağırlığına dikkat edin.

→ Cihazı donma tehlikesi bulunmayan bir yerde saklayın.

Aksesuarlar ve yedek parçalar

Sadece orijinal aksesuarlar ve orijinal yedek parçalar kullanın; cihazın güvenli şekilde ve arızasız işletilmesini garantilerler. Aksesuarlar ve yedek parçalar hakkında bilgi için sitemizi ziyaret edin: www.kaercher.com.

AB uygunluk bildirisi

İşbu belge ile aşağıda tanımlanan makinenin konsepti ve tasarımı ve tarafımızdan piyasaya sürülen modeliyle AB yönetmeliklerinin temel teşkil eden ilgili güvenlik ve sağlık yükümlülüklerine uygun olduğunu bildiririz. Onayımız olmadan cihazda herhangi bir değişiklik yapılması durumunda bu beyan geçerliliğini yitirir.

Ürün: Hortum kutusu
Tip: 2.645-xxx

İlgili AB yönetmelikleri

2006/42/EG (+2009/127/EG)

Kullanılmış olan uyumlu standartlar

EN ISO 12100

Kullanılmış ulusal standartlar

-

Aşağıda imzası olan kişiler, yönetim kurulu adına ve yönetim kurulunun yetkisine sahip olarak hareket eder.


H. Jenner
Chairman of the Board of Management


S. Reiser
Director Regulatory Affairs & Certification

Dokümantasyon sorumlusu:

S. Reiser

Alfred Kärcher SE & Co. KG
Alfred-Kärcher-Straße 28-40
71364 Winnenden (Germany)
Tel.: +49 7195 14-0
Fax: +49 7195 14-2212

Winnenden, 2018/10/01

Оглавление

Оглавление	RU . . . 1
Общие указания	RU . . . 1
Указания по технике безопасности	RU . . . 2
Управление	RU . . . 2
Техническое обслуживание	RU . . . 3
Транспортировка	RU . . . 3
Хранение	RU . . . 3
Принадлежности и запасные детали	RU . . . 4
Заявление о соответствии EU RU	RU . . . 4

Общие указания

Уважаемый покупатель!



Перед первым применением вашего продукта прочитайте данную оригинальную инструкцию по эксплуатации, после этого действуйте соответственно и сохраните ее для дальнейшего пользования или для следующего владельца.

Использование по назначению

Данный продукт разработан для личного использования и не рассчитан на требования для профессионального применения.

Изготовитель не несет ответственности за возможные убытки, которые возникли по причине использования не по назначению или вследствие неправильного обслуживания.

Под термином "продукт" подразумевается автоматический барабан для наматывания шланга, обеспечивающий равномерное сматывание садового шланга. После применения шланг автоматически сматывается одним движением. Барабан крепится к стене с помощью входящего в комплект настенного крепления. Его можно устанавливать под различными углами, вплоть до 180 градусов.

При подключении данного изделия к сети питьевого водоснабжения соблюдайте требования стандарта EN 1717 и по любым вопросам обращайтесь к специализированному санитарно-техническому предприятию.

Охрана окружающей среды



Упаковочные материалы пригодны для вторичной обработки. Поэтому не выбрасывайте упаковку вместе с домашними отходами, а сдайте ее в один из пунктов приема вторичного сырья.



Старые приборы содержат ценные перерабатываемые материалы, подлежащие передаче в пункты приемки вторичного сырья. Поэтому утилизируйте старые приборы через соответствующие системы приемки отходов.

Инструкции по применению компонентов (REACH)

Актуальные сведения о компонентах приведены на веб-узле по следующему адресу:

www.kaercher.com/REACH

Гарантия

В каждой стране действуют соответствующие гарантийные условия, выданные уполномоченной организацией по сбыту нашей продукции. Возможные неисправности продукта в течение гарантийного срока мы устраняем бесплатно, если причина заключается в дефектах материалов или ошибках при изготовлении. В случае возникновения претензий в течение гарантийного срока просьба обращаться, имея при себе чек о покупке, в торговую организацию, продавшую вам продукт или в ближайшую уполномоченную службу сервисного обслуживания.

Дата выпуска отображается на заводской табличке в закодированном виде. При этом отдельные цифры имеют следующее значение::

Пример: 30190
3 год выпуска
0 столетие выпуска
1 десятилетие выпуска
9 вторая цифра месяца выпуска
0 первая цифра месяца выпуска

Таким образом, в данном примере код 30190 означает дату выпуска 09 / (2) 013.

Символы в руководстве по эксплуатации

ОСТОРОЖНО

Для возможной потенциально опасной ситуации, которая может привести к легким травмам или повлечь материальный ущерб.

Указания по технике безопасности

ОСТОРОЖНО

Несоблюдение указаний по технике безопасности может повлечь повреждение продукта и подвергнуть опасности обслуживающий персонал и других лиц.

- Во избежание опасности, ремонт и установку запасных деталей должны выполнять только авторизированные сервисные центры.
- Этот продукт не предназначен для использования людьми (включая детей) с ограниченными физическими, сенсорными или умственными способностями или с отсутствием опыта и/или отсутствием знаний, за исключением случаев, когда за ними присматривает ответственное за безопасность лицо или они получают от него указания по применению при-

бора. Необходимо следить за детьми, чтобы они не играли с продуктом.

Управление

Описание продукта

- 1 Универсальный коннектор
- 2 Стопор / затяжка
- 3 Шланг
- 4 Упор
- 5 Металлическая скоба
- 6 Поручень
- 7 Крепление на стене
- 8 Крепежный материал
- 9 Резьбонарезной патрон с переходным ниппелем
- 10 Висячий замок (не входит в комплект поставки)
- 11 Держатель для принадлежностей
- 12 Соединительный шланг
- 13 Рукоятка для ношения прибора
- 14 Распылительная форсунка

Подготовка

Рисунок А

- ➔ Отметить место под отверстия для настенного крепления и установить дюбеля в просверленные отверстия.
- ➔ Закрепить настенное крепление используя входящие в комплект прокладочные шайбы и винты.

Рисунок Б

- ➔ С помощью металлической скобы разместить горизонтально барабан для наматывания шланга и подвесить. Убедитесь, что все 4 головки винтов выступают из отверстий для подвешивания. Передвинуть металлическую скобу вертикально вниз до упора.

Рисунок В

- ➔ Установить держатель для принадлежностей в нижней части металлической скобы.

Рисунок Г

- ➔ Для изменения угла поворота переместить левый или правый упор на-

ружу и переставить барабан для наматывания шланга в желаемое положение.

(изменение угла поворота барабана для наматывания шланга осуществляется с шагом в 30°).

Зафиксировать упор в желаемом положении.

Рисунок 

- Ослабить оба винта на стопоре.
- Передвинуть стопор в желаемое положение и привинтить.

Рисунок 

- Продукт может быть защищен от кражи. Для этих целей предусмотрен навесной замок

Эксплуатация прибора

УВЕДОМЛЕНИЕ

Обеспечить возможность свободного сматывания шланга. Перед сматыванием шланга следует убедиться в том, что он не содержит сильных загрязнений, которые могут препятствовать автоматическому сматыванию.

- Подключить соединительный шланг к водопроводному крану.
- Открыть водопроводный кран.

Сворачивание шланга

- Вытянуть шланг на желаемую длину. Функция блокировки барабана для наматывания шланга может быть активирована с расстояния < 50 см. Активация функции сопровождается щелчком.
- Прикрепить к шланговому соединению садовое оборудование Kärcher.

Разворачивание шланга

- Для автоматического разворачивания следует слегка потянуть за шланг.
- Садовый шланг сворачивается равномерно.

Окончание работы

- Закрыть водный кран.

Техническое обслуживание

ОСТОРОЖНО

Нельзя оставлять открытым барабан для наматывания шланга.

Выполнение работ по ремонту продукта разрешается только авторизованной сервисной службе.

Чтобы заменить соединительный шланг необходимо выполнить следующие действия:

- снять боковую крышку и ослабить хомут с помощью отвертки.
- вынуть шланг.

Продукт не нуждается в обслуживании.

Транспортировка

ОСТОРОЖНО

Во избежание несчастных случаев или травмирования, при выборе места хранения необходимо принять во внимание вес устройства.

Транспортировка вручную

- Поднять устройство за поручень, снять с настенного крепления и перенести.

Хранение

Рисунок 

- Если соединительный шланг отсоединен от источника воды, его можно прикрутить к вытянутому держателю шланга.
- При необходимости садовое оборудование Kärcher можно размещать прямо на держателе для принадлежностей.

Перед укладкой шланга следует убедиться в том, что он полностью очищен. Воду лучше всего сливать с полностью развернутого шланга. При этом должен быть открыт шприц.

Хранение прибора

ОСТОРОЖНО

Во избежание несчастных случаев или травмирования, при выборе места хранения необходимо принять во внимание вес устройства.

➔ Прибор следует хранить в защищенном от мороза помещении.

Принадлежности и запасные детали

Используйте оригинальные принадлежности и запчасти — только они гарантируют безопасную и бесперебойную работу устройства.

Информацию о принадлежностях и запчастях вы можете найти на сайте www.kaercher.com.

Заявление о соответствии EU


Настоящим мы заявляем, что нижеуказанный прибор по своей концепции и конструкции, а также в осуществленном и допущенном нами к продаже исполнении отвечает соответствующим основным требованиям по безопасности и здоровью согласно директивам EU. При внесении изменений, не согласованных с нами, данное заявление теряет свою силу.

Продукт Барабан для намотки шланга
Тип: 2.645-xxx

Основные директивы EU
2006/42/EC (+2009/127/EC)

Примененные гармонизированные нормы
EN ISO 12100
Примененные внутригосударственные нормы
-

Нижеподписавшиеся лица действуют от имени и по доверенности Правления.



H. Jenner
Chairman of the Board of Management



S. Reiser
Director Regulatory Affairs & Certification

Уполномоченный сотрудник по ведению документооборота:
S. Reiser

Alfred Kärcher SE & Co. KG
Alfred-Kärcher-Straße 28-40
71364 Winnenden (Germany)
Tel.: +49 7195 14-0
Fax: +49 7195 14-2212

Winnenden, 2018/10/01

Tartalomjegyzék

Tartalomjegyzék	HU . . . 1
Általános megjegyzések . .	HU . . . 1
Biztonsági tanácsok	HU . . . 1
Használat	HU . . . 2
Karbantartás	HU . . . 3
Szállítás	HU . . . 3
Tárolás	HU . . . 3
Tartozékok és alkatrészek .	HU . . . 3
EU konformitási nyilatkozat	HU . . . 3

Általános megjegyzések

Tisztelt Vásárló,



A termék első használata előtt olvassa el ezt az eredeti használati utasítást, ez alapján járjon el, és tartsa meg a későbbi használatra vagy a következő tulajdonos számára.

Rendeltetésszerű használat

Ezt a terméket magán használatra fejlesztettük ki, és nem ipari használat igénybevételére terveztük.

A gyártó nem felel az olyan esetleges károkért, amelyek a nem rendeltetésszerű használat, vagy hibás kezelés következtében keletkeznek.

Ezen termék esetén egy automatikus tömlődobozról van szó, amely a kerti tömlő egyenletes feltekerési funkcióját biztosítja. Használat után a tömlőt egyszeres meghúzás után automatikusan feltekeri. A dobozt a mellékelt fali tartóval lehet a falra szerelni. Egészen 180 fokos változtatható elfordulási körzetben lehet használni.

Kérjük, a termék ivóvízhálózatra való csatlakoztatása során vegye figyelembe az EN 1717 szabvány szerinti követelményeket, és esetleges kérdéseivel forduljon szaniter-forgalmazójához.

Környezetvédelem



A csomagolóanyagok újrahasznosíthatók. Ne dobja a csomagolóanyagokat a háztartási szemétkosárba, hanem gondoskodjék azok újrahasznosításáról.



A régi készülékek értékes újrahasznosítható anyagokat tartalmaznak, amelyeket tanácsos újra felhasználni. Ezért a régi készülékeket az arra alkalmas gyűjtőrendszerek igénybevételével ártalmatlanítsa!

Megjegyzések a tartalmazott anyagokkal kapcsolatban (REACH)

Aktuális információkat a tartalmazott anyagokkal kapcsolatban a következő címen talál:

www.kaercher.com/REACH

Garancia

Minden országban az illetékes forgalmazónk által kiadott garancia feltételek érvényesek. Az esetleges üzemzavarokat a terméken a garancia lejártáig költségmentesen elhárítjuk, amennyiben anyag- vagy gyártási hiba az oka. Garanciális esetben kérjük, forduljon a vásárlást igazoló bizonylattal kereskedőjéhez vagy a legközelebbi hivatalos szakszervizhez.

Szimbólumok az üzemeltetési útmutatóban

VIGYÁZAT

Esetlegesen veszélyes helyzet, amely könnyű sérüléshez vagy kárhoz vezethet.

Biztonsági tanácsok

VIGYÁZAT

A biztonságtechnikai utasítások be nem tartása esetén a termék megrongálódhat és veszélybe kerülhet annak kezelője, illetve más személyek.

- Veszélyek elkerülés végett az alkatrészek javítását és beépítését csak jóváhagyott szerviz szolgálat végezheti el.
- Ez a termék nem alkalmas arra, hogy korlátozott fizikai, érzékelő vagy szellemi képességgel rendelkező (beleértve

a gyerekeket) vagy tapasztalat és/vagy ismeret hiányában lévő személyek használják kivéve, ha a biztonságukért felelős személy felügyeli őket, vagy be-tanították őket a termék használatára. Gyerekeket felügyelni kell, annak biztosításáért, hogy a termékkel ne játszanak.

Használat

Termékleírás

- 1 Tömlőcsatlakozó
- 2 Leállító / Behúzás
- 3 Tömlő
- 4 Ütköző
- 5 Fém kengyel
- 6 Fogantyú
- 7 Fali tartó
- 8 Rögzítő anyag
- 9 Csatlakozó csaphoz nyomáscsökken-tővel
- 10 Függőlakat (nem része a készletnek)
- 11 Tartozéktartó
- 12 Csatlakozótömlő
- 13 Fogantyú
- 14 Szórófúvóka

Előkészítés

Ábra A

- Furatokat a fali tartó rögzítéséhez meg-jelölni és a tipliket a kifúrt lyukakba he-lyezni.
- A fali tartót a mellékelt alátétekkel és a csavarokkal rögzíteni.

Ábra B

- A tömlődobozt a fém kengyellel síksze-rűen felhelyezni és beakasztani. Ügyel-jen arra, hogy mind a 4 csavarfej a felhelyezési lyukakon túlnyúljon. A fém kengyelt függőlegesen ütközésig lenyomni.

Ábra C

- A tartozéktartót a fém kengyel alsó ol-dalára felhelyezni.

Ábra D

- Az elfordulási körzet megváltoztatásá-hoz a bal vagy jobb ütközőt kihúzni, és a tömlődobozt a kívánt pozícióba fordí-tani.

(A tömlődoboz fordulási körzetét 30°-os lépésekben lehet megváltoztatni.)

Az ütközőt a kívánt helyzetben kattintsa be.

Ábra E

- A két csavart a leállítón kioldani.
- A leállítót a kívánt helyzetbe tolni és be-csavarozni.

Ábra F

- A terméket ellopás ellen biztosítani le-het. Ehhez fel kell helyezni a függőlaka-tot

Üzemeltetés

FELHÍVÁS

Ügyeljen arra, hogy a tömlő szabadon vis-sza tudjon húzódní. A tömlő a feltekerés előtt ne legyen nagyon piszkos, hogy az automatikus feltekerés biztosított legyen.

- A csatlakozótömlőt a vízcsaphoz csat-lakoztatni.
- Nyissa ki a vízcsapot.

Tömlő letekerése

- A tömlőt kívánt hosszúságra kihúzni. A tömlődoboz rögzítési funkcióját < 50 cm-es lépésenként lehet aktiválni, és ezt egy kattánás jelzi.
- A Kärcher kerti tartozékokat a tömlő-csatlakozóra helyezni.

A tömlő feltekerése

- Az automatikus feltekerést a tömlő rö-vid meghúzásával kioldani.
- A kerti tömlőt egyenletesen feltekeri.

Az üzemeltetés befejezése

- Zárja el a vízcsapot.

Karbantartás

VIGYÁZAT

A tömlődobozt nem szabad kinyitni.

A termék javítását csak erre jogosult ügyfélszolgálat végezheti.

A csatlakozótömlő cseréjéhez a következőképpen járjon el:

- vegye le az oldalsó borítást és egy csavarhúzóval oldja ki a tömlőkapcsot.
- Húzza le a tömlőt.

A termék karbantartást nem igényel.

Szállítás

VIGYÁZAT

A tárolási hely kiválasztásánál, a balesetek vagy sérülések elkerülése érdekében, vegye figyelembe a készülék súlyát.

Szállítás kézzel

- A készüléket a fogantyúnál emelje meg, oldja ki a fali tartóból és szállítsa.

Tárolás

Ábra 

- Ha a csatlakozótömlőt leválasztják a vízforrásról, akkor ezt a kihúzott tömlőtartóra lehet tekerni.
- Igény esetén a Kärcher kerti tartozékokat közvetlenül a tartozéktartón lehet tárolni.

Ügyeljen arra, hogy a tömlő a tárolás előtt teljesen ki legyen ürítve. A vizet legjobban úgy lehet kiüríteni, ha a teljes tömlőt letekerik. Eközben a locsolót ki kell nyitni.

A készülék tárolása

VIGYÁZAT

A tárolási hely kiválasztásánál, a balesetek vagy sérülések elkerülése érdekében, vegye figyelembe a készülék súlyát.

- A készüléket fagytól védett helyiségben tárolja.

Tartozékok és alkatrészek

Kizárólag eredeti tartozékokat és eredeti pótalkatrészeket alkalmazzon, mivel ezek

szavatolják a készülék biztonságos és zavartalan üzemét.

A tartozékokkal és pótalkatrészekkel kapcsolatos információkat a www.kärcher.com oldalon olvashatja.

EU konformitási nyilatkozat

Ezennel tanúsítjuk, hogy az alábbiakban megnevezett gép tervezése és építési módja alapján az általunk forgalomba hozott kivitelben megfelel az EU irányelvek vonatkozó, alapvető biztonsági és egészségügyi követelményeinek. A gép jóváhagyásunk nélkül történő módosítása esetén ez a nyilatkozat elveszti érvényességét. A készülék megfelel az EU-ban és Magyarországon (HU) harmonizált szabványoknak.

Termék: Tömlődoboz

Típus: 2.645-xxx

Vonatkozó európai közösségi irányelvek:

2006/42/EK (+2009/127/EK)

Alkalmazott harmonizált szabványok:

EN ISO 12100

Alkalmazott összehangolt normák:

-

Az aláírók az igazgatóság megbízásából és teljes körű meghatalmazásával járnak el.



H. Jenner
Chairman of the Board of Management



S. Reiser
Director Regulatory Affairs & Certification

A dokumentáció összeállításáért felelős:
S. Reiser

Alfred Kärcher SE & Co. KG
Alfred-Kärcher-Straße 28-40
71364 Winnenden (Germany)
Tel.: +49 7195 14-0
Fax: +49 7195 14-2212

Winnenden, 2018/10/01

Obsah

Obsah	CS . . . 1
Obecná upozornění	CS . . . 1
Bezpečnostní pokyny	CS . . . 1
Obsluha	CS . . . 2
Údržba	CS . . . 2
Převrta	CS . . . 3
Ukládání	CS . . . 3
Příslušenství a náhradní díly	CS . . . 3
EU prohlášení o shodě	CS . . . 3

Obecná upozornění

Vážený zákazniku,



Před prvním použitím Vašeho výrobku si přečtěte tento původní provozní návod, řiďte se jím a uložte jej pro pozdější použití nebo pro dalšího majitele.

Správné používání přístroje

Tento výrobek byl navržen pro domácí použití a není určen pro nároky profesionálního používání.

Výrobce neručí za případné škody, které jsou zapříčiněny zacházením podle předpisů nebo chybnou obsluhou.

Tento výrobek je automatická hadicová skříň, která poskytuje rovnoměrné navlžení zahradních hadic. Po použití je možné hadici jedním zatáhnutím automaticky navinout. Skříň se uchycuje pomocí přiloženého držáku na stěnu. Je možné ji používat v proměnlivém otočném prostoru až do 180 stupňů.

Při připojování tohoto výrobku na vodovodní řád je nutno dodržet požadavky normy EN 1717. S případnými otázkami se prosím obraťte na svého dodavatele instalátérských služeb.

Ochrana životního prostředí



Obalové materiály jsou recyklovatelné. Obal nezhazujte do domácího odpadu, nýbrž jej odevzdejte k opětovnému zužitkování.



Přístroj je vyroben z hodnotných recyklovatelných materiálů, které se dají dobře znovu využít. Likvidujte proto staré přístroje ve sběrnách k tomuto účelu určených.

Informace o obsažených látkách (REACH)

Aktuální informace o obsažených látkách naleznete na adrese:

www.kaercher.com/REACH

Záruka

V každé zemi platí záruční podmínky vydané příslušnou distribuční společností. Případné poruchy na výrobku odstraníme během záruční lhůty bezplatně, pokud byl jejich příčinou vadný materiál nebo výrobní vada. V případě uplatňování nároku na záruku se s dokladem o zakoupení obraťte na prodejce nebo na nejbližší autorizované středisko služeb zákazníkům.

Symboly použité v návodu k obsluze

UPOZORNĚNÍ

Pro potencionálně nebezpečnou situaci, která může vést k lehkým fyzickým zraněním nebo k věcným škodám.

Bezpečnostní pokyny

UPOZORNĚNÍ

V případě nedodržování bezpečnostních pokynů mohou vzniknout škody na výrobku a může dojít k ohrožení osob, které výrobek obsluhují ale i třetích osob.

- Aby nedošlo k ohrožení, smí opravy a montáže náhradních dílů provádět pouze autorizovaná zákaznická služba.
- Tento výrobek není určen k tomu, aby jej používaly osoby (včetně dětí) s omezenými fyzickými, smyslovými nebo duševními schopnostmi nebo osoby zcela

bez zkušeností a/nebo znalostí, ledaže by tak činily pod dohledem osoby pověřené zajištěním jejich bezpečnosti nebo poté, co obdržely instruktaž, jak s výrobkem zacházet. Na děti je třeba dohlížet, aby bylo zajištěno, že si s výrobkem nebudou hrát.

Obsluha

Popis výrobku

- 1 Hadicová spojka
- 2 Zarážka / vtahování
- 3 Hadice
- 4 Doraz
- 5 Kovový držák
- 6 Přidržené madlo
- 7 Nástěnný držák
- 8 Upevňovací materiál
- 9 Přípojka kohoutu s redukční vsuvkou
- 10 Visací zámek (není součástí dodávky)
- 11 Držák na příslušenství
- 12 Připojovací hadice
- 13 Držadlo
- 14 Stříkací tryska

Příprava

Ilustrace A

- Označte si otvory pro montáž úchyty na stěnu a do vyvrtaných otvorů zasuňte hmoždinky.
- Úchyt na stěnu připevněte pomocí přiložených podložek a šroubů.

Ilustrace B

- Plošně přiložte hadicovou skříň s kovovým držákem a zavěste. Dbejte na to, aby všechny 4 hlavy šroubů vyčnívaly skrz závěsné otvory.

Kovový držák posouvejte svisle dolů až na doraz.

Ilustrace C

- Na spodní straně kovového držáku připevněte držák na příslušenství.

Ilustrace D

- Chcete-li změnit prostor otáčení, vytáhněte pravý nebo levý doraz a hadicovou skříň natočte do požadované polohy.

(Prostor otáčení hadicové skříň lze měnit postupně v krocích po 30°.)

Doraz zasuňte v požadované poloze.

Ilustrace E

- Povolte oba šrouby na zarážce.
- Zarážku posuňte do požadované polohy a zašroubujte.

Ilustrace F

- Výrobek je možné zabezpečit proti krádeži. K tomuto účelu připevněte visací zámek

Provoz

OZNÁMENÍ

Dbejte nato, aby se mohla hadice volně navíjet zpět. Na hadici by se před navíjením neměly nacházet silné nečistoty, aby bylo zabezpečeno automatické navíjení.

- Připojovací hadici připojte k vodovodnímu kohoutu.
- Otevřete vodovodní kohoutek.

Odvinutí hadice

- Vytáhněte hadici o potřebné délce. Aretační funkce hadicové skříň může být aktivována po < 50 cm krocích a je patrná díky kliknutí.
- Na hadicovou spojku nasadte zahradní příslušenství firmy Kärcher.

Navínutí hadice

- Automatické navínutí spustíte krátkým zatažením za hadici.
- Zahradní hadice se rovnoměrně navíje.

Ukončení provozu

- Zavřete vodovodní kohoutek.

Údržba

UPOZORNĚNÍ

Není povoleno otevírat hadicovou skříň. Veškeré opravářské práce na výrobku smí provádět pouze autorizovaný zákaznický servis.

Pokud chcete vyměnit připojovací hadici, postupujte následujícím způsobem:

- sejměte boční kryt a pomocí šroubováku povolte hadicovou svorku.
- Vytáhněte hadici.

Výrobek je bezúdržbový.

Přeprava

UPOZORNĚNÍ

Aby bylo možné zabránit poraněním nebo nehodám, zohledněte při výběru místa uskladnění hmotnost přístroje.

Ruční přeprava

- Nadzvedněte přístroj za madlo, vysuňte jej z úchyty na stěnu a transportujte jej.

Ukládání

Ilustrace 

- Pokud dojde k odpojení připojovací hadice od zdroje vody, je možné ji navinout kolem vysunutého hadicového držáku.
- V případě potřeby uskladněte zahradní příslušenství firmy Kärcher přímo na držáku pro příslušenství.

Dbejte nato, aby byla hadice před uskladněním zcela vypuštěna. Nejlépe vodu vypustíte, pokud hadici zcela odvinete.

Přitom musí být otevřen stříkací uzávěr.

Uložení přístroje

UPOZORNĚNÍ

Aby bylo možné zabránit poraněním nebo nehodám, zohledněte při výběru místa uskladnění hmotnost přístroje.

- Zařízení ukládejte na místě, kde nemrzne.

Příslušenství a náhradní díly

Používejte pouze originální příslušenství a originální náhradní díly, ty poskytují záruku bezpečného a bezporuchového provozu přístroje.

Informace o příslušenství a náhradních dílech naleznete na adrese www.kaercher.com.

EU prohlášení o shodě

Tímto prohlašujeme, že níže označené stroje odpovídají jejich základní koncepcí a konstrukčním provedením, stejně jako námi do provozu uvedenými konkrétními provedeními, příslušným zásadním požadavkům o bezpečnosti a ochraně zdraví směrnic EU. Při jakýchkoli na stroji provedených změnách, které nebyly námi odsouhlaseny, pozbývá toto prohlášení svou platnost.

Výrobek: Hadicová skříň
Typ: 2.645-xxx

Příslušné směrnice EU:

2006/42/ES (+2009/127/ES)


Použité harmonizační normy

EN ISO 12100

Použité národní normy

-

Níže podepsaní jednájí z pověření a se zmocněním představenstva společnosti.


H. Jenner

Chairman of the Board of Management


S. Reiser

Director Regulatory Affairs & Certification

Zplnomocněná osoba pro sestavení dokumentace:

S. Reiser

Alfred Kärcher SE & Co. KG
Alfred-Kärcher-Straße 28-40
71364 Winnenden (Germany)
Tel.: +49 7195 14-0
Fax: +49 7195 14-2212

Winnenden, 2018/10/01

Vsebinsko kazalo

Vsebinsko kazalo	SL . . . 1
Splošna navodila	SL . . . 1
Varnostna navodila	SL . . . 1
Uporaba	SL . . . 2
Vzdrževanje	SL . . . 2
Transport	SL . . . 2
Skladiščenje	SL . . . 3
Pribor in nadomestni deli . . .	SL . . . 3
Izjava EU o skladnosti	SL . . . 3

Splošna navodila

Spoštovani kupec,



Pred prvo uporabo Vašega izdelka preberite to originalno navodilo za uporabo, ravnajte se po njem in shranite ga za morebitno kasnejšo uporabo ali za naslednjega lastnika.

Namenska uporaba

Ta produkt je bil razvit za zasebno uporabo in ni predviden za obremenitve komercialne uporabe.

Proizvajalec ne odgovarja za morebitno škodo, ki je povzročena zaradi nenamenske uporabe ali napačnega rokovanja.

Pri tem produktu gre za avtomatično škatlo za gibko cev, ki zagotavlja enakomerno navijanje vrtno gibke cevi. Po uporabi se lahko gibko cev z enkratnim potegom samodejno navije. Škatla se s priloženim stenskim nosilcem montira na steno. Uporabi se lahko v variabilnem področju obračanja do 180 stopinj.

Pri priključitvi tega proizvoda na omrežje pitne vode upoštevajte zahteve standarda EN 1717. Pri morebitnih vprašanjih se posvetujte s strokovno sanitarno službo.

Varstvo okolja



Embalažo je mogoče reciklirati. Prosimo, da embalaže ne odlagate med gospodinjski odpad, pač pa jo oddajte v ponovno predelavo.



Stare naprave vsebujejo pomembne materiale, ki so namenjeni za nadaljnjo predelavo. Zato stare naprave zavržite s pomočjo ustreznih zbiralnih sistemov.

Opozorila k sestavinam (REACH)

Aktualne informacije o sestavinah najdete na:

www.kaercher.com/REACH

Garancija

V vsaki državi veljajo garancijski pogoji, ki jih določa naše prodajno predstavništvo. Morebitne motnje na Vašem izdelku, ki so posledica materialnih ali proizvodnih napak, v času garancije brezplačno odpravljamo. V primeru uveljavljanja garancije, se z originalnim računom obrnite na prodajalca oziroma najbližji uporabniški servis.

Simboli v navodilu za uporabo

PREVIDNOST

Za možno nevarno situacijo, ki lahko vodi do lahkih poškodb ali materialne škode.

Varnostna navodila

PREVIDNOST

V primeru neupoštevanja navodila za uporabo in varnostnih napotkov lahko pride do poškodb na stroju in nevarnosti za uporabnika in druge osebe.

- Za preprečitev nevarnosti sme popravlila in vgradnjo nadomestnih delov izvajati zgolj avtoriziran uporabniški servis.
- Ta izdelek ni namenjen uporabi oseb (vključno z otroci) z omejenimi fizičnimi, senzoričnimi ali duševnimi sposobnostmi ali pomanjkljivimi izkušnjami in/ali pomanjkljivim znanjem, razen če jih nadzoruje oseba, pristojna za njihovo varnost, ali so od nje prejeli navodila, kako izdelek uporabljati. Otroke je potrebno nadzorovati, da bi zagotovili, da se z izdelkom ne igrajo.

Uporaba

Opis produkta

- 1 Cevna spojka
- 2 Zaustavljalnik / Vpoteq
- 3 Gibka cev
- 4 Omejevalnik
- 5 Kovinsko obešalo
- 6 Ročaj
- 7 Stensko držalo
- 8 Pritrditveni material
- 9 Priključek za pipo z reducirnim nastavkom
- 10 Obešanka (ni v obsegu dobave)
- 11 Držalo pribora
- 12 Priključna gibka cev
- 13 Ročaj
- 14 Razpršilna šoba

Priprave

Slika A

- Označite izvrtine za pritrditev stenskega nosilca in vstavite sornike v izvrtane luknje.
- Stenski nosilec pritrdite s priloženimi podložkami in vijaki.

Slika B

- Namestite škatlo za gibko cev s kovinskim obešalom na površino in obesite. Pazite na to, da vse 4 glave vijakov štrlijo skozi luknje za obešanje. Kovinsko obešalo potisnite navpično navzdol do omejevala.

Slika C

- Namestite nosilec pribora na spodnji strani kovinskega obešala.

Slika D

- Za spreminjanje področja obračanja potegnite levo ali desno omejevalo navzven in škatlo za gibko cev obrnite v zeleni položaj. (Področje obračanja škatle za gibko cev se lahko spreminja v pomikih po 30°.) Omejevalo zaskočite v zeleni položaj.

Slika E

- Odvijte oba vijaka na zaustavljalniku.

- Zaustavljalnik premaknite v zeleni položaj in privijte.

Slika F

- Izdelek je mogoče zavarovati proti kraji. V ta namen namestite obešanko.

Obratovanje

OBVESTILO

Pazite na to, da gibka cev prosto teče nazaj. Preden jo navijete, ne sme biti močno umazana, da se zagotovi avtomatično navijanje.

- Priključno gibko cev priključite na vodovodno pipo.
- Odprite pipo.

Odvijanje gibke cevi

- Gibko cev izvlecite do zelene dolžine. Zaskočna funkcija škatle za gibko cev se lahko aktivira v pomikih po < 50 cm in je opazna zaradi klika.
- Na cevno spojko natakните Kärcherjev vrtni pribor.

Navijanje gibke cevi

- S kratkim potegom gibke cevi sprožite avtomatično navijanje.
- Vrtna gibka cev se enakomerno navija.

Zaključek delovanja

- Zaprite pipo.

Vzdrževanje

PREVIDNOST

- Škatle za gibko cev ne smete odpreti.
- Popravila na izdelku lahko izvaja le pooblašena servisna služba..
- Za zamenjavo priključne gibke cevi ravnajte kot sledi:
 - snemite stranski pokrov in z izvijačem sprostite cevno objemko.
 - Odstranite gibko cev.Izdelka ni treba vzdrževati.

Transport

PREVIDNOST

Da preprečite nesreče ali poškodbe, pri izbiri kraja shranjevanja upoštevajte težo naprave.

Ročni transport

- Napravo dvignite, vzemite iz stenskega nosilca in transportirajte za ročaj.

Skladiščenje

Slika 

- Če se priključna gibka cev loči od vodovnega vira, se jo lahko navije okoli odstranjenega nosilca za gibko cev.
- Po potrebi Kärcherjev vrtni pribor spravite neposredno na držalo pribora.

Pazite na to, da je gibka cev popolnoma izpraznjena, preden jo pospravite. Vodo je najlažje izprazniti tako, da se odvijee celotna gibka cev. pri tem mora biti pršilka odprta.

Shranjevanje naprave

PREVIDNOST

Da preprečite nesreče ali poškodbe, pri izbiri kraja shranjevanja upoštevajte težo naprave.

- Črpalko pospravite na mesto, kjer ni zmrzali.

Pribor in nadomestni deli

Uporabljajte samo originalen pribor in originalne nadomestne dele, ki zagotavljajo varno in nemoteno delovanje naprave.

Informacije o priboru in nadomestnih delih najdete na www.kaercher.com.

Izjava EU o skladnosti

S to izjavo potrjujemo, da spodaj omenjeni stroj zaradi svoje zasnove in načina izdelave ustreza temeljnim varnostnim in zdravstvenim zahtevam EU-standardov. Ta izjava izgubi svojo veljavnost, če kdo napravo spremeni brez našega soglasja.

Proizvod: Škatla za gibko cev

Tip: 2.645-xxx

Zadevne direktive EU:

2006/42/ES (+2009/127/ES)

Uporabljeni usklajeni standardi:

EN ISO 12100

Uporabni nacionalni standardi:

-

Podpisniki ravnavo po navodilih in s pooblastilom uprave.


H. Jenner

Chairman of the Board of Management


S. Reiser

Director Regulatory Affairs & Certification

Pooblaščenca oseba za dokumentacijo:

S. Reiser

Alfred Kärcher SE & Co. KG

Alfred-Kärcher-Straße 28-40

71364 Winnenden (Germany)

Tel.: +49 7195 14-0

Fax: +49 7195 14-2212

Winnenden, 2018/10/01

Spis treści

Spis treści	PL . . . 1
Instrukcje ogólne	PL . . . 1
Wskazówki bezpieczeństwa	PL . . . 1
Obsługa	PL . . . 2
Konserwacja	PL . . . 3
Transport	PL . . . 3
Przechowywanie	PL . . . 3
Wyposażenie dodatkowe i części zamienne	PL . . . 3
Deklaracja zgodności UE	PL . . . 3

Instrukcje ogólne

Szanowny Kliencie!



Przed pierwszym użyciem produktu należy przeczytać oryginalną instrukcję obsługi, postępować według jej wskazań i zachować ją do późniejszego wykorzystania lub dla następnego użytkownika.

Użytkowanie zgodne z przeznaczeniem

Ten produkt został opracowany do użytku prywatnego i nie jest przeznaczony do zastosowania przemysłowego.

Producent nie odpowiada za ewentualne szkody mające miejsce z racji użytkowania urządzenia niezgodnego z przeznaczeniem albo niewłaściwej obsługi.

W przypadku tego produktu chodzi o bęben na wąż z automatyczną funkcją równomiernego nawijania węża ogrodowego. Po użyciu wąż może zostać automatycznie zwinięty przez jednorazowe pociągnięcie. Bęben montowany jest do ściany za pomocą dostarczonego uchwytu. Można go używać z przechytem pod kątem do 180 stopni.

Podczas podłączania tego produktu do sieci wodociągowej należy przestrzegać wymogów normy EN 1717 i w razie ewentualnych pytań skontaktować się z działem sanitarnym.

Ochrona środowiska



Materiały użyte do opakowania nadają się do recyklingu. Opakowania nie należy wrzucać do zwykłych pojemników na śmieci, lecz do pojemników na surowce wtórne.



Zużyte urządzenia zawierają cenne surowce wtórne, które powinny być oddawane do utylizacji. Z tego powodu należy usuwać zużyte urządzenia za pośrednictwem odpowiednich systemów utylizacji.

Wskazówki dotyczące składników (REACH)

Aktualne informacje dotyczące składników znajdują się pod:

www.kaercher.com/REACH

Gwarancja

W każdym kraju obowiązują warunki gwarancji określone przez dystrybutora urządzeń Kärcher. Jakiegokolwiek usterki produktu usuwamy w okresie gwarancji bezpłatnie, o ile spowodowane są one błędem materiałowym lub produkcyjnym. W sprawach napraw gwarancyjnych prosimy kierować się z dowodem zakupu do dystrybutora lub do autoryzowanego punktu serwisowego.

Symbole w instrukcji obsługi

OSTROŻNIE

Przy możliwości zaistnienia niebezpiecznej sytuacji mogącej prowadzić do lekkich obrażeń ciała lub szkód materialnych.

Wskazówki bezpieczeństwa

OSTROŻNIE

Nieprzestrzeganie wskazówek bezpieczeństwa może prowadzić do uszkodzenia produktu oraz sytuacji niebezpiecznych dla obsługującego lub innych osób.

- Aby wykluczyć zagrożenia, naprawy i montaż części zamiennych mogą być przeprowadzane jedynie przez autoryzowany serwis.

- Niniejszy produkt nie jest przewidziany do użytkowania przez osoby (włącznie z dziećmi) o ograniczonych możliwościach fizycznych, sensorycznych i mentalnych albo takie, którym brakuje doświadczenia i/lub wiedzy na temat jego używania, chyba że są one nadzorowane przez osobę odpowiedzialną za ich bezpieczeństwo i otrzymały od niej wskazówki na temat użytkowania tego produktu. Dzieci powinny być nadzorowane, żeby zapewnić, iż nie będą się bawiły tym produktem.

Obsługa

Opis produktu

- 1 Złącze węża
- 2 Stoper / wciąganie
- 3 Wąż
- 4 Ogranicznik
- 5 Metalowy kabłąk
- 6 Uchwyt
- 7 Zaczep ścienny
- 8 Materiał mocujący
- 9 Kurek ze złączką redukcijną
- 10 Kłódka (nie objęta zakresem dostawy)
- 11 Uchwyt na akcesoria
- 12 Wąż przyłączeniowy
- 13 Uchwyt do noszenia/przenoszenia
- 14 Dysza spryskująca

Przygotowanie

Rysunek

- Zaznaczyć otwory do mocowania uchwytu ściennego i umieścić kołki rozporowe w wywierconych otworach.
- Przymocować uchwyt ścienny za pomocą dołączonych podkładek i śrub.

Rysunek

- Przyłożyć bęben do metalowego kabłąka i zaczepić. Zwracać przy tym uwagę, aby wszystkie 4 łby śrub wystawały przez otwory.
Metalowy kabłąk przesunąć pionowo w dół aż do ogranicznika.

Rysunek

- Wspornik na akcesoria przymocować w dolnej części metalowego kabłąka.

Rysunek

- W celu zmiany zakresu przechyłu wyciągnąć na zewnątrz lewy lub prawy ogranicznik i przechylić bęben do żądanej pozycji.
(Zakres przechyłu bębna może być zmieniany co 30°.)
Zablokować ogranicznik w żądanej pozycji.

Ilustracja

- Poluzować obie śruby przy stoperze.
- Przesunąć stoper w żądaną pozycję i przykręcić.

Rysunek

- Ten produkt może zostać zabezpieczony przed kradzieżą. W tym celu należy założyć kłódkę.

Praca urządzenia

WSKAZÓWKA

Należy pamiętać o ruchu powrotnym węża. Przed nawinięciem wąż nie może posiadać silnych zabrudzeń, które mogą zakłócać funkcję automatycznego nawijania.

- Podłączyć wąż przyłączeniowy do kranu.
- Odkręcić kran.

Rozwijanie węża

- Wyciągnąć wąż na żądaną długość. Funkcja blokowania bębna może być aktywowana w krokach co < 50 cm i można ją zaobserwować przez słyszalne kliknięcie.
- Podłączyć akcesoria Kärcher do złącza węża.

Zwijanie węża

- Uruchomić automatyczne zwijanie przez krótkie pociągnięcie węża.
- Wąż ogrodowy jest równomiernie zwijany.

Zakończenie pracy

- Zakręcić kran.

Konserwacja

OSTROŻNIE

Nie wolno otwierać bębna na wąż.
Do naprawy tego produktu uprawniony jest tylko autoryzowany serwis.

Sposób wymiany węża:

- zdjąć boczną osłonę i za pomocą wkrętaka poluzować zacisk węża.
- Zdjąć wąż.

Ten produkt nie wymaga konserwacji.

Transport

OSTROŻNIE

W celu uniknięcia wypadków wzgl. zranień, przy wyborze miejsca składowania należy zwrócić uwagę na ciężar urządzenia.

Transport ręczny

- Podnieść urządzenie za uchwyt, zdjąć z mocowania ściennego i przetransportować.

Przechowywanie

Rysunek 

- Po odłączeniu węża od źródła wody można go owinać dookoła wyciągniętego uchwytu na wąż.
- W razie potrzeby akcesoria ogrodowe Kärcher przechowywać bezpośrednio na wsporniku na akcesoria.

Zwracać uwagę na to, aby przed składowaniem całkowicie opróżnić wąż. Wodę z węża najlepiej spuszczać po jego całkowitym rozwinięciu. Spryskiwacz musi być przy tym otwarty.

Przechowywanie urządzenia

OSTROŻNIE

W celu uniknięcia wypadków wzgl. zranień, przy wyborze miejsca składowania należy zwrócić uwagę na ciężar urządzenia.

- Urządzenie należy przechowywać w miejscu zabezpieczonym przed mrozem.

Wyposażenie dodatkowe i części zamienne

Stosować tylko oryginalne akcesoria i części zamienne, które gwarantują niezawodną i bezusterkową eksploatację przyrządu. Informacje dotyczące akcesoriów i części zamiennych można znaleźć na stronie internetowej www.kaercher.com.


Deklaracja zgodności UE

Niniejszym oświadczamy, że określone poniżej urządzenie odpowiada pod względem koncepcji, konstrukcji oraz wprowadzonej przez nas do handlu wersji obowiązującym wymogom dyrektyw UE dotyczącym wymagań w zakresie bezpieczeństwa i zdrowia. Wszelkie nie uzgodnione z nami modyfikacje urządzenia powodują utratę ważności tego oświadczenia.

Produkt: Bęben na wąż
Typ: 2.645-xxx

Obowiązujące dyrektywy UE
2006/42/WE (+2009/127/WE)
Zastosowane normy zharmonizowane
EN ISO 12100
Zastosowane normy krajowe
-

Niżej podpisane osoby działają na zlecenie i z upoważnienia zarządu.



H. Jenner

Chairman of the Board of Management



S. Reiser

Director Regulatory Affairs & Certification

Administrator dokumentacji:
S. Reiser

Alfred Kärcher SE & Co. KG
Alfred-Kärcher-Straße 28-40
71364 Winnenden (Germany)
Tel.: +49 7195 14-0
Fax: +49 7195 14-2212



Winnenden, 2018/10/01

Cuprins

Cuprins	RO . . . 1
Observații generale	RO . . . 1
Măsuri de siguranță	RO . . . 1
Utilizarea	RO . . . 2
Întreținerea	RO . . . 3
Transport	RO . . . 3
Depozitarea	RO . . . 3
Accesorii și piese de schimb	RO . . . 3
Declarație UE de conformitate	RO . . . 3

Observații generale

Mult stimat client,

  Înainte de prima utilizare a produsului dvs. citiți acest manual original de utilizare, respectați instrucțiunile cuprinse în acesta și păstrați-l pentru întreținerea ulterioară sau pentru următorii posesori.

Utilizarea corectă

Acest produs este prevăzut pentru uzul casnic și nu este conceput pentru solicitările aferente utilizării în scop comercial.

Producătorul nu răspunde pentru eventualele daune, care sunt cauzate de utilizarea neconformă cu destinația aparatului sau de deservirea incorectă.

Acest produs este o casetă de furtun automată, prevăzută cu funcție de înfășurare uniformă a furtunului de grădină. După utilizare furtunul se poate înfășura automat printr-o simplă tragere. Casetă poate fi montată pe perete cu ajutorul suportului de perete inclus în furnitură. Acesta poate fi utilizat într-un domeniu de rabatare variabil, de până la 180 grade.

La racordarea acestui produs la rețeaua de apă potabilă, vă rugăm să respectați cerințele impuse de EN 1717, iar în cazul în care aveți întrebări, vă rugăm să vă adresați firmei specializate în instalații sanitare.

Protecția mediului înconjurător



Materialele de ambalare sunt reciclabile. Ambalajele nu trebuie aruncate în gunoiul menajer, ci trebuie duse la un centru de colectare și revalorificare a deșeurilor.



Aparatele vechi conțin materiale reciclabile valoroase, care pot fi supuse unui proces de revalorificare. Din acest motiv, vă rugăm să apelați la centrele de colectare abilitate pentru eliminarea aparatelor vechi.

Observații referitoare la materialele conținute (REACH)

Informații actuale referitoare la materialele conținute puteți găsi la adresa:

www.kaercher.com/REACH

Garanție

În fiecare țară sunt valabile condițiile de garanție publicate de distribuitorul nostru din țara respectivă. Eventuale defecțiuni ale produsului, care survin în perioada de garanție și care sunt rezultatul unor defecte de fabricație sau de material, vor fi remediate gratuit. Pentru a putea beneficia de garanție, prezentați-vă cu chitanța de cumpărare la magazin sau la cea mai apropiată unitate de service autorizată.

Simboluri din manualul de utilizare

PRECAUȚIE

Posibilă situație periculoasă, care ar putea duce la vătămări corporale ușoare sau pagube materiale.

Măsuri de siguranță

PRECAUȚIE

În cazul nerespectării instrucțiunilor de siguranță, aparatul poate fi deteriorat și siguranța persoanei care utilizează produsul, respectiv a altor persoane, poate fi pusă în pericol.

- Pentru a evita pericolele, reparațiile și montarea pieselor de schimb se vor face doar de service-ul autorizat.

- Acest produs nu este destinat pentru a fi folosit de către persoane (inclusiv copiii) cu capacități psihice, senzoriale sau mintale limitate sau de persoane, care nu dispun de experiența și/sau cunoștința necesară, cu excepția acelor cazuri, în care ele sunt supravegheate de o persoană responsabilă de siguranța lor sau au fost instruite de către această persoană în privința utilizării produsului. Nu lăsați copiii nesupravegheați, pentru a vă asigura, că nu se joacă cu acest produs.

Utilizarea

Descrierea produsului

- 1 Racord furtun
- 2 Opritor / dispozitiv de tragere
- 3 Furtun
- 4 Limitator
- 5 Coliere de metal
- 6 Mâner
- 7 Suport perete
- 8 Material de fixare
- 9 Racord de robinet cu niplu de reducere
- 10 Lacăt (nu este inclus în furnitură)
- 11 Suport pentru accesorii
- 12 Furtun de racord
- 13 Mâner pentru transport
- 14 Duză de pulverizare

Pregătirea

Figura A

- ➔ Marcați locul găurilor pentru fixarea suportului la perete, executați găurile și introduceți diblurile în găuri.
- ➔ Fixați suportul la perete cu ajutorul șai-belor și șuruburilor incluse în furnitură.

Figura B

- ➔ Așezați caseta de furtun pe suprafața colierelor de metal și agățați-o. Aveți grijă, ca toate cele patru capete de șurub să fie introduse în găuri. Împingeți colierele de metal vertical în jos, până la limitator.

Figura C

- ➔ Aplicați suportul pentru accesorii pe partea de jos a colierului de metal.

Figura D

- ➔ Pentru schimbarea unghiului de rabatare trageți limitatorul drept și stâng în afară și rabatați caseta de furtun în poziția dorită.
(Unghiul de rabatare a casetei pentru furtun poate fi schimbată în trepte de 30°.)
Blocați limitatorul în poziția dorită.

Figura E

- ➔ Slăbiți ambele șuruburi de la opritor.
- ➔ Împingeți opritorul în poziția dorită și fixați-l cu șuruburi.

Figura F

- ➔ Produsul poate fi asigurat contra furtului. Pentru acesta aplicați lacătul.

Funcționarea

INDICAȚIE

Aveți grijă, ca furtunul să aibă cale liberă pentru a putea fi trasă înapoi. Acesta nu trebuie să fie foarte mudar înainte de înfășurare, pentru a a putea fi înfășurat automat.

- ➔ Conectați furtunul de racord la robinetul de apă.
- ➔ Deschideți robinetul de apă.

Desfășurarea furtunului

- ➔ Trageți furtunul în afară până la lungimea dorită. Funcția de blocare a furtunului poate fi activată în trepte de < 50 cm, iar acestea sunt semnalizate printr-un click.
- ➔ Conectați accesoriul de grădină la racordul de furtun.

Înfășurarea furtunului

- ➔ Activați înfășurarea automată trăgând scurt de furtun.
- ➔ Furtunul de grădină se înfășoară în mod uniform.

Încheierea utilizării

- ➔ Închideți robinetul de apă.

Întreținerea

PRECAUȚIE

Nu este permisă deschiderea casetei de furtun.

Lucrările de reparații vor fi executate numai de către un service pentru clienți autorizat.

Pentru schimbarea furtunului de racord, procedați după cum urmează:

➔ desprindeți învelișurile laterale și desprindeți clema de furtun cu ajutorul unei șurubelnițe.

➔ Desprindeți furtunul.

Produsul nu necesită întreținere.

Transport

PRECAUȚIE

Pentru a evita accidentele și vătămările corporale la alegerea locului de depozitare țineți cont de greutatea aparatului.

Transportul manual

➔ Ridicați aparatul de mâner, scoateți-l din suportul de perete și transportați-l.

Depozitarea

Figura 6

➔ În cazul deconectării furtunului de racord de la robinetul de apă, acesta poate fi înfășurat pe suportul de furtun tras în afară.

➔ La nevoie depozitați accesoriul de grădină Kärcher direct pe suportul pentru accesorii.

Aveți grijă, ca furtunul să fie complet gol, înainte de înfășurare. Cel mai bine puteți evacua apa, dacă desfășurați furtunul complet. Pentru acesta deschideți stropitoarea.

Depozitarea aparatului

PRECAUȚIE

Pentru a evita accidentele și vătămările corporale la alegerea locului de depozitare țineți cont de greutatea aparatului.

➔ Depozitați aparatul într-un loc ferit de îngheț.

Accesorii și piese de schimb

Utilizați doar accesorii și piese de schimb originale; acestea oferă garanția unei funcționări sigure și fără defecțiuni a aparatului.

Informații referitoare la accesorii și piese de schimb se găsesc la adresa www.kaercher.com.

Declarație UE de conformitate

Prin prezenta declarăm că aparatul desemnat mai jos corespunde cerințelor fundamentale privind siguranța în exploatare și sănătatea incluse în directivele UE aplicabile, datorită conceptului și a modului de construcție pe care se bazează, în varianta comercializată de noi. În cazul efectuării unei modificări a aparatului care nu a fost convenită cu noi, această declarație își pierde valabilitatea.

Produs: Casetă de furtun

Tip: 2.645-xxx

Directive UE respectate:

2006/42/CE (+2009/127/CE)

Norme armonizate utilizate:

EN ISO 12100

Norme de aplicare naționale:

-

Semnatarii acționează în numele și prin împuternicirea Consiliului director.



H. Jenner

Chairman of the Board of Management



S. Reiser

Director Regulatory Affairs & Certification

Reprezentant autorizat cu eliberarea documentelor
S. Reiser

Alfred Kärcher SE & Co. KG
Alfred-Kärcher-Straße 28-40
71364 Winnenden (Germany)
Tel.: +49 7195 14-0
Fax: +49 7195 14-2212

Winnenden, 2018/10/01

Obsah

Obsah	SK . . . 1
Všeobecné pokyny	SK . . . 1
Bezpečnostné pokyny	SK . . . 1
Obsluha	SK . . . 2
Údržba	SK . . . 2
Transport	SK . . . 3
Uskladnenie	SK . . . 3
Príslušenstvo a náhradné diely	SK . . . 3
EÚ Vyhlásenie o zhode	SK . . . 3

Všeobecné pokyny

Vážený zákazník,



Pred prvým použitím vášho zariadenia si prečítajte tento originálny návod na prevádzku, konajte podľa neho a uschovajte ho pre neskoršie použitie alebo pre ďalšieho majiteľa zariadenia.

Používanie výrobku v súlade s jeho určením

Tento prístroj bol vyvinutý na súkromné účely a nie je určený znášať nároky priemyselného používania.

Výrobca neručí za prípadné škody, ktoré boli spôsobené nesprávnym používaním alebo chybou obsluhou.

Pri tomto výrobku ide o automatický box s hadicou, ktorý zaručuje rovnomernú funkciu navíjania záhradnej hadice. Po použití sa dá hadica automaticky navíť jedným ťahom. Box sa namontuje spolu s držiakom, ktorý je obsahom dodávky, na stenu. Môže sa používať vo variabilnej otočnej oblasti až do 180 stupňov.

Pri pripojení tohto výrobku k sieti pitnej vody zohľadnite požiadavky normy EN 1717 a pri prípadných otázkach sa obráťte na svoju odbornú firmu sanitárnej techniky.

Ochrana životného prostredia



Obalové materiály sú recyklovateľné. Obalové materiály láskavo nevyhadzujte do komunálneho odpadu, ale odovzdajte ich do zberne druhotných surovín.



Vyradené prístroje obsahujú hodnotné recyklovateľné látky, ktoré by sa mali opäť zužitkovať. Staré zariadenia preto láskavo odovzdajte do vhodnej zberne odpadových surovín.

Pokyny k zloženiu (REACH)

Aktuálne informácie o zložení nájdete na: www.kaercher.com/REACH

Záruka

V každej krajine platia záručné podmienky našej príslušnej distribučnej organizácie. Prípadné poruchy na vašom výrobku odstránime počas záručnej lehoty bezplatne, ak sú ich príčinou chyby materiálu alebo výrobné chyby. Pri uplatňovaní záruky sa spolu s dokladom o kúpe zariadenia láskavo obráťte na predajcu alebo na najbližší autorizovaný zákaznícky servis.

Symboly v návode na obsluhu

UPOZORNENIE

V prípade niektorej nebezpečnej situácie by mohla viesť k ľahkým zraneniam alebo vecným škodám.

Bezpečnostné pokyny

UPOZORNENIE

Nedodržiavanie bezpečnostných pokynov môže spôsobiť škody na výrobku a nebezpečenstvo pre obsluhu, ako aj iné osoby.

- Aby sa zabránilo vzniku nebezpečných situácií, môže opravy a výmenu náhradných dielov prístroja vykonávať len autorizované servisné stredisko.
- Tento výrobok nie je určený nato, aby ho používali osoby (vrátane detí) s obmedzenými fyzickými, sensorickými alebo duševnými schopnosťami alebo s nedostatkom skúseností a/alebo nedostatočnými vedomosťami, môžu

ho použiť iba v tom prípade, ak sú kvôli vlastnej bezpečnosti pod dozorom spoľahlivej osoby alebo od nej dostali pokyny, ako sa má výrobok používať. Deti by mali byť pod dohľadom, aby sa zaistilo, že sa s výrobkom nehrajú.

Obsluha

Popis produktu

- 1 Hadicová spojka
- 2 Zarážka / Vstup
- 3 Hadica
- 4 Zarážka
- 5 Kovová rukoväť
- 6 Rukoväť
- 7 Držiak na stene
- 8 Upevňovací materiál
- 9 Prípojka kohútika s redukčnou vsuvkou
- 10 Visiaca zámka (nie je obsahom dodávky)
- 11 Držiak príslušenstva
- 12 Spojovacia hadica
- 13 Rukoväť
- 14 Striekacia tryska

Príprava

Obrázok A

- Označte vrtacie otvory na upevnenie držiaka na stenu a vložte do navŕtaných otvorov hmoždinky.
- Upevnite držiak na stenu pomocou priložených podložiek a skrutiek.

Obrázok B

- Vložte a zaveste plošne box s hadicou s kovovou rukoväťou. Dávajte pozor, aby vyčnievali všetky 4 hlavy skrutiek cez otvory závesu.
Zasuňte kovovú rukoväť až na doraz smerom dolu.

Obrázok C

- Namontujte držiak na príslušenstvo na dolnú stranu kovovej rukoväte.

Obrázok D

- Na zmenu oblasti otáčania vytiahnite ľavú alebo pravú zarážku smerom von

a natočte box s hadicou do požadovanej polohy.

(Otočná oblasť boxu s hadicou sa dá meniť v 30° krokoch.)

Nechajte zaklapnúť zarážku v požadovanej polohe.

Obrázok E

- Uvoľnite obe skrutky na brzde.
- Presuňte brzdú do požadovanej polohy a zaskrutkujte ju.

Obrázok F

- Výrobok sa dá zabezpečiť proti krádeži. Namontujte k tomu visiacu zámku.

Prevádzka

POKYN

Dávajte pozor, aby mala hadica voľný spätný chod. Pred navinutím by nemala hadica vykazovať znaky silného znečistenia, aby sa zaručilo automatické navíjanie.

- Pripojte spojovaciu hadicu k vodovodnému kohútiku.
- Otvorte vodovodný kohútik.

Rozviňte hadicu

- Vytiahnite hadicu na potrebnú dĺžku. Blokovaná funkcia hadice sa dá aktivovať v < 50 cm krokoch a môžete počuť vždy jej kliknutie.
- Nasuňte záhradné príslušenstvo na spojku hadice Kärcher.

Navite hadicu

- Aktivujte automatické navíjanie krátkym potiahnutím za hadicu.
- Záhradná hadica sa rovnomerne navíja.

Ukončenie práce

- Zatvorte vodovodný kohútik.

Údržba

UPOZORNENIE

Box s hadicou sa nesmie otvárať.

Výrobok smie opravovať iba autorizovaný zákaznícky servis.

Pri výmene spojovacej hadice postupujte nasledujúcim spôsobom:

- Odstráňte bočný kryt a uvoľnite svorku hadice pomocou skrutkovača.
- Vytiahnite hadicu.

Produkt je nenáročný na údržbu.

Transport

UPOZORNENIE

Aby sa pri výbere miesta skladovania zabránilo vzniku nehôd alebo zranení, zohľadnite hmotnosť prístroja.

Ručná preprava

- Zdvíhajte prístroj za rukoväť, uvoľnite ho z držiaka na stenu a začnite ho prepravovať.

Uskladnenie

Obrázok 

- Ak sa spojovacia hadica oddelí od vodného zdroja, môže sa navinúť okolo vytiahnutého držiaka na hadice.
- Podľa potreby uskladnite záhradné príslušenstvo Kärcher priamo na držiak na príslušenstvo.

Dávajte pozor, aby bola hadica pred uskladnením úplne vyprázdnená. Najlepšie sa dá voda vyprázdniť tak, že sa rozvinie kompletná hadica. Pritom sa musí byť otvorený postrekovač.

Uskladnenie prístroja

UPOZORNENIE

Aby sa pri výbere miesta skladovania zabránilo vzniku nehôd alebo zranení, zohľadnite hmotnosť prístroja.

- Prístroj uložte na miesto zaistené proti mrazu.

Príslušenstvo a náhradné diely

Používajte len originálne príslušenstvo a originálne náhradné diely, pretože zaručujú bezpečnú a bezporuchovú prevádzku prístroja.

Informácie o príslušenstve a náhradných dieloch nájdete na stránke www.kaercher.com.

EÚ Vyhlásenie o zhode

Týmto vyhlasujeme, že ďalej označený stroj zodpovedá na základe jeho koncepcie a konštrukcie a takisto vyhotovenia, ktoré sme dodali, príslušným základným požiadavkám na bezpečnosť a ochranu zdravia uvedeným v smerniciach EÚ. Pri zmene stroja, ktorá nebola nami odsúhlasená, stráca toto prehlásenie svoju platnosť.

Výrobok: Box s hadicou

Typ: 2.645-xxx

Príslušné Smernice EÚ:

2006/42/ES (+2009/127/ES)

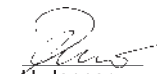
Uplatňované harmonizované normy:

EN ISO 12100

Uplatňované národné normy:

-

Podpísaní jednájú z poverenia a s plnou mocou predstavenstva.



H. Jenner

Chairman of the Board of Management



S. Reiser

Director Regulatory Affairs & Certification

Osoba zodpovedná za dokumentáciu:

S. Reiser

Alfred Kärcher SE & Co. KG
Alfred-Kärcher-Straße 28-40
71364 Winnenden (Germany)
Tel.: +49 7195 14-0
Fax: +49 7195 14-2212

Winnenden, 2018/10/01

Pregled sadržaja

Pregled sadržaja	HR ... 1
Opće napomene	HR ... 1
Sigurnosni napuci	HR ... 1
Rukovanje	HR ... 2
Održavanje	HR ... 2
Transport	HR ... 3
Skladištenje	HR ... 3
Pribor i pričuvni dijelovi ...	HR ... 3
EU izjava o sukladnosti ...	HR ... 3

Opće napomene

Poštovani kupče,



Prije prve uporabe Vašeg proizvoda pročitajte ove originalne upute za rad, postupajte prema njima i sačuvajte ih za kasniju uporabu ili za sljedećeg vlasnika.

Namjensko korištenje

Ovaj je proizvod konstruiran za privatnu uporabu i nije predviđen za opterećenja profesionalne primjene.

Proizvođač ne preuzima odgovornost za eventualne štete nastale nenamjenskim korištenjem ili pogrešnim opsluživanjem uređaja.

Kod ovog se proizvoda radi o automatskom nosaču crijeva koji jamči ravnomjerno namatanje vrtnih crijeva. Nakon primjene crijevo se jednostrukim povlačenjem može automatski namotati. Nosač se montira na zid s isporučenim zidnim držačem. Može se koristiti u varijabilnom području zakretanja od najviše 180 stupnjeva.

Prilikom priključka ovog proizvoda na vodovodnu mrežu pridržavajte se zahtjeva EN 1717 te se u slučaju eventualnih pitanja obratite vašem stručnom poduzeću za sanitarije.

Zaštita okoliša



Materijali ambalaže se mogu reciklirati. Molimo Vas da ambalažu ne odlažete u kućne otpatke, već ih predajte kao sekundarne sirovine.



Stari uređaji sadrže vrijedne materijale koji se mogu reciklirati te bi ih stoga trebalo predati kao sekundarne sirovine. Stoga Vas molimo da stare uređaje zbrinete preko odgovarajućih sibirnih sustava.

Napomene o sastojcima (REACH)

Aktualne informacije o sastojcima možete pronaći na stranici:

www.kaercher.com/REACH

Jamstvo

U svakoj zemlji vrijede jamstveni uvjeti koje izdaje naš nadležni distributer. Eventualne smetnje na proizvodu za vrijeme trajanja jamstva uklanjamo besplatno ako je uzrok pogreška u materijalu ili proizvodnji. U slučaju koji podliježe garanciji obratite se, uz prilaganje potvrde o kupnji, Vašem prodavaču ili najbližoj ovlaštenoj servisnoj službi.

Simboli u uputama za rad

OPREZ

Za eventualno opasnu situaciju koja može prouzročiti lake tjelesne ozljede ili materijalnu štetu.

Sigurnosni napuci

OPREZ

U slučaju nepoštivanja sigurnosnih naputaka može doći do oštećenja na proizvodu i opasnosti po rukovatelja i druge osobe.

- Radi sprječavanja opasnosti, popravke i ugradnju pričuvnih dijelova smiju obavljati samo ovlaštene servisne službe.
- Proizvod nije namijenjen za upotrebu od strane osoba (uključujući djecu) s ograničenim tjelesnim, osjetilnim ili psihičkim sposobnostima, nedostatnim iskustvom i/ili znanjem, osim ako ih ne nadzire osoba nadležna za njihovu si-

gurnost ili im je ta osoba dala upute o načinu primjene proizvoda. Nadgledajte djecu kako biste bili sigurni da se ne igraju s proizvodom.

Rukovanje

Opis proizvoda

- 1 Crijevna spojka
- 2 Zaustavljač / uvlakač
- 3 Crijevo
- 4 Graničnik
- 5 Metalni držak
- 6 Ručka
- 7 Zidni držač
- 8 Materijal za pričvršćivanje
- 9 Priklučak ventila s redukcijskom nazu-
vicom
- 10 Lokot (nije sadržan u isporuci)
- 11 Držač pribora
- 12 Priključno crijevo
- 13 Ručka za nošenje
- 14 Sapnica

Priprema

Slika 

- Stavite oznake za provrte za pričvršćivanje zidnog držača te postavite umetke u izbušene rupe.
- Pričvrstite zidni držač koristeći priložene podloške i vijke.

Slika 

- Prislonite nosač crijeva s metalnim drškom i okačite. Pazite da glave sva četiri vijka vire kroz rupe za kvačenje. Gurnite metalni držak okomito prema dolje do kraja.

Slika 

- Postavite držač pribora na donju stranu metalnog drška.

Slika 

- Za promjenu zakretnog područja povucite lijevi ili desni graničnik prema van te nosač crijeva zakrenite u željeni položaj.

(Zakreno područje nosača crijeva može se mijenjati u koracima od po 30°.)

Uglavite graničnik u željenom položaju.

Slika 

- Otpustite oba vijka na zaustavljaču.
- Pomaknite zaustavljač u željeni položaj i zavijte.

Slika 

- Proizvod se može osigurati od krađe. U tu svrhu postavite lokot.

Rad

NAPOMENA

Uzmite u obzir to da se crijevo neometano vraća. Crijevo ne smije biti zaprljano kako bi se zajamčilo automatsko namatanje.

- Priključite crijevo na pipu za vodu.
- Otvorite pipu za vodu.

Odmatanje crijeva

- Izvucite crijevo na željenu duljinu. Funkcija blokiranja nosača crijeva može se aktivirati u koracima od po < 50 cm uz osjetno kliktanje.
- Natakните Kärcherov vrtni pribor na crijevnu spojku.

Namatanje crijeva

- Aktivirajte automatsko namatanje kratkim povlačenjem crijeva.
- Vrtno crijevo se ravnomjerno namata.

Završetak rada

- Zatvorite pipu za vodu.

Održavanje

OPREZ

Nosač crijeva se ne smije otvarati.

Proizvod smije popravljati samo ovlaštena servisna služba.

Za zamjenu priključnog crijeva postupite na sljedeći način:

- skinite bočnu oplatu i odvijačem otpustite stezaljku za crijevo.
- Skinite crijevo.

Proizvod nije potrebno održavati.

Transport

OPREZ

Kako bi se izbegle nesreće ili ozljede, pri odabiru mjesta za skladištenje imajte u vidu težinu uređaja.

Ručni transport

- Podignite uređaj držeći ga za ručku, izvadite ga iz zidnog držača i premjestite na određite.

Skladištenje

Slika

- Ako se priključno crijevo odvoji od spremnika s vodom, može se namotati oko izvučenog držača crijeva.
- Vrtni pribor proizvođača Kärcher može se prema potrebi odložiti izravno na držač pribora.

Pazite da crijevo prije odlaganja bude sasvim prazno. Vodu ćete najbolje ispustiti tako što ćete cijevno kompletno odmotati. Pritom prskalica mora biti otvorena.

Čuvanje uređaja

OPREZ

Kako bi se izbegle nesreće ili ozljede, pri odabiru mjesta za skladištenje imajte u vidu težinu uređaja.

- Uređaj treba čuvati na mjestu zaštićenom od mraza.

Pribor i pričuvni dijelovi

Upotrebljavajte samo originalni pribor i originalne rezervne dijelove, oni jamče za siguran rad uređaja bez smetnji.

Informacije o priboru i rezervnim dijelovima možete pronaći na www.kaercher.com.

EU izjava o sukladnosti

Izjavljujemo da navedeni uređaj u svojoj zamisli i konstrukciji te kod nas korištenoj izvedbi odgovara osnovnim sigurnosnim i zdravstvenim zahtjevima u skladu s niže navedenim direktivama Europske Zajednice. Ova izjava gubi valjanost u slučaju izmjene stroja koja nisu ugovorene s nama.

Proizvod: Nosač crijeva

Tip: 2.645-xxx

Odgovarajuće smjernice EU:

2006/42/EZ (+2009/127/EZ)

Primijenjene usklađene norme:

EN ISO 12100

Primijenjeni nacionalni standardi:

-

Dolje potpisani djeluju u ime i po opunomoćenju uprave.



H. Jenner

Chairman of the Board of Management



S. Reiser

Director Regulatory Affairs & Certification

Opunomoćeni za izradu dokumentacije:

S. Reiser

Alfred Kärcher SE & Co. KG
Alfred-Kärcher-Straße 28-40
71364 Winnenden (Germany)

Tel.: +49 7195 14-0

Fax: +49 7195 14-2212

Winnenden, 2018/10/01

Pregled sadržaja

Pregled sadržaja	SR ...1
Opšte napomene	SR ...1
Sigurnosne napomene	SR ...1
Rukovanje	SR ...2
Održavanje	SR ...2
Transport	SR ...3
Skladištenje	SR ...3
Pribor i rezervni delovi	SR ...3
Izjava o usklađenosti sa propisima EU	SR ...3

Opšte napomene

Poštovani kupče,



Pre prve upotrebe Vašeg proizvoda pročitajte ovo originalno uputstvo za rad, postupajte prema njemu i sačuvajte ga za kasniju upotrebu ili za sledećeg vlasnika.

Namensko korišćenje

Ovaj proizvod je konstruisan za privatnu upotrebu i nije predviđen za opterećenja profesionalne primene.

Proizvođač ne preuzima odgovornost za eventualne štete nastale nenamenskim korišćenjem ili pogrešnim opsluživanjem uređaja.

Radi se o automatskom nosaču creva koji garantuje ravnomerno namotavanje baštenskog creva. Nakon upotrebe se crevo automatski namotava nakon

jednokratnog povlačenja. Nosač se montira na zid sa isporučenim zidnim nosačem.

Može se koristiti u varijabilnom zakretnom području od najviše 180 stepeni.

Prilikom priključivanja ovog proizvoda na vodovodnu mrežu obratite pažnju na zahteve iz EN 1717, a u slučaju eventualnih pitanja obratite se vašoj specijalizovanoj sanitarnoj poslovnici.

Zaštita čovekove okoline



Ambalaža se može ponovo preraditi. Molimo Vas da ambalažu ne bacate u kućne otpatke nego da je dostavite na odgovarajuća mesta za ponovnu preradu.



Stari uređaji sadrže vredne materijale sa sposobnošću recikliranja i treba ih dostaviti za ponovnu preradu. Stoga stare uređaje odstranjujte preko primerenih sabirnih sistema.

Napomene o sastojcima (REACH)

Aktuelne informacije o sastojcima možete pronaći na stranici:

www.kaercher.com/REACH

Garancija

U svakoj zemlji važe garantni uslovi koje izdaje naš nadležni distributer. Eventualne smetnje na proizvodu za vreme trajanja garancije otklanjamo besplatno, ukoliko je uzrok greška u materijalu ili proizvodnji. U slučaju koji podleže garanciji obratite se sa potvrdom o kupovini Vašem prodavcu ili najbližoj ovlašćenoj servisnoj službi.

Simboli u uputstvu za rad

OPREZ

Ukazuje na eventualno opasnu situaciju koja može dovesti do lakših telesnih povreda ili izazvati materijalnu štetu.

Sigurnosne napomene

OPREZ

U slučaju neuvažavanja sigurnosnih napomena može doći do oštećenja na proizvodu i opasnosti za rukovaoca i druge osobe.

- U cilju sprečavanja opasnosti, popravke i ugradnju rezervnih delova sme izvoditi samo ovlašćena servisna služba.
- Ovaj proizvod nije predviđen da njime rukuju osobe (uključujući i decu) sa smanjenim fizičkim, senzornim ili mentalnim mogućnostima opažanja ili s ograničenim iskustvom i znanjem, osim ukoliko ih lice koje je za njih odgovorno

ne nadgleda ili upućuje u rad s proizvodom. Deca se moraju nadgledati kako bi se sprečilo da se igraju s proizvodom.

Rukovanje

Opis proizvoda

- 1 Crevna spojnica
- 2 Zaustavljač / uvlakač
- 3 Crevo
- 4 Graničnik
- 5 Metalna kukica
- 6 Ručka
- 7 Zidni nosač
- 8 Materijal za pričvršćivanje
- 9 Ventilski priključak sa redukcijom nazuvicom
- 10 Katanac (nije sadržan u isporuci)
- 11 Držač pribora
- 12 Priključno crevo
- 13 Ručka za nošenje
- 14 Mlaznica

Priprema

Slika A

- Stavite oznake za rupe za pričvršćivanje zidnog nosača pa u izbušene rupe postavite moždanike.
- Pričvrstite zidni nosač priloženim podloškama i zavrtnjima.

Slika B

- Nosač creva zajedno sa metalnom kukicom pristonite uz površinu i okačite. Pazite da glave sva četiri zavrtnja strče kroz rupe za kačenje. Gurnite metalnu kukicu uspravno na dole do kraja.

Slika C

- Postavite držač pribora na donju stranu metalne kukice.

Slika D

- Za promenu područja zakretanja povucite levi ili desni graničnik prema spolja pa zakrenite nosač creva u željeni položaj.

(Područje zakretanja nosača creva može se menjati u koracima od po 30°.) Pustite da se graničnik uglavi u željenom položaju.

Slika E

- Otpustite oba zavrtnja na zaustavljaču.
- Gurnite zaustavljač u željeni položaj i zavijte.

Slika F

- Proizvod se može osigurati protiv krađe. U tu svrhu postavite katanac.

Rad

SAVET

Pazite na to da se crevo bez kočenja vraća nazad. Crevo ne sme biti jako zaprljano, kako bi se moglo neometano automatski namotati.

- Priključite crevo na slavinu.
- Otvorite slavinu za vodu.

Odmotavanje creva

- Izvucite crevo na željenu dužinu. Funkcija blokiranja nosača creva može se aktivirati u koracima od po < 50 cm uz osetno škljockanje.
- Natakните baštenski pribor proizvođača Kärcher na priključak za crevo.

Namotavanje creva

- Kratkim povlačenjem creva aktivirajte automatsko namotavanje.
- Baštensko crevo se ravnomerno namotava.

Završetak rada

- Zatvorite slavinu za vodu.

Održavanje

OPREZ

Nosač creva ne sme da se otvara. Proizvod sme da popravlja samo ovlašćena servisna služba.

Postupite na sledeći način prilikom zamene priključnog creva:

→ skinite bočni poklopac i odvijačem
otпустите stezaljku za crevo.

→ Skinite crevo.

Proizvod nije potrebno održavati.

Transport

OPREZ

Kako bi se izbegle nesreće ili povrede, pri odabiru mesta za skladištenje imajte u vidu težinu uređaja.

Ručni transport

→ Podignite uređaj držeći ga za ručku, izvadite ga iz držača i premestite na određeno mesto.

Skladištenje

Slika 

→ Nakon što se priključno crevo odvoji suda sa vodom, moguće je namotati ga oko izvučenog držača creva.

→ Po potrebi se baštenski pribor proizvođača Kärcher može odložiti direktno na držač pribora.

Pazite da crevo pre odlaganja bude potpuno ispražnjeno. Odmotajte kompletno crevo kako biste na najbolji način ispuštali vodu. Prskalica mora pritom da bude otvorena.

Skladištenje uređaja

OPREZ

Kako bi se izbegle nesreće ili povrede, pri odabiru mesta za skladištenje imajte u vidu težinu uređaja.

→ Uređaj treba držati na mestu zaštićenom od mraza.

Pribor i rezervni delovi

Koristite samo originalni pribor i originalne rezervne delove, oni pružaju garanciju za bezbedan i nesmetan rad uređaja.

Informacije o priboru i rezervnim delovima možete pronaći na www.kaercher.com.

Izjava o usklađenosti sa propisima EU

Ovim izjavljujemo da ovde opisana mašina po svojoj koncepciji i načinu izrade, sa svim njenim modelima koje smo izneli na tržište, odgovara osnovnim zahtevima dole navedenih propisa Evropske Zajednice o sigurnosti i zdravstvenoj zaštiti. Ova izjava prestaje da važi ako se bez naše saglasnosti na mašini izvedu bilo kakve promene.

Proizvod: Nosač creva

Tip: 2.645-xxx

Odgovarajuće EU-direktive:

2006/42/EZ (+2009/127/EZ)

Primenjene usklađene norme:

EN ISO 12100

Primenjeni nacionalni standardi:

-

Potpisnici deluju po nalogu i uz punomoć upravnog odbora.



H. Jenner
Chairman of the Board of Management



S. Reiser
Director Regulatory Affairs & Certification

Opunomoćeni za izradu dokumentacije:

S. Reiser

Alfred Kärcher SE & Co. KG

Alfred-Kärcher-Straße 28-40

71364 Winnenden (Germany)

Tel.: +49 7195 14-0

Fax: +49 7195 14-2212

Winnenden, 2018/10/01

Съдържание

Съдържание	BG . . . 1
Общи указания	BG . . . 1
Указания за безопасност	BG . . . 1
Обслужване	BG . . . 2
Поддръжка	BG . . . 3
Транспорт	BG . . . 3
Съхранение	BG . . . 3
Принадлежности и резервни части	BG . . . 3
ЕС Декларация за съответствие	BG . . . 3

Общи указания

Уважаеми клиенти,



Преди първото използване на Вашия продукт прочетете

това оригинално упътване за работа, действайте според него и го запазете за по-късно използване или за следващия притежател.

Употреба по предназначение

Този продукт е разработен за частна употреба и не е предвиден за натоварванията на промишлената употреба. Производителят не поема гаранция за евентуални повреди, които са причинени поради използване не по предназначението или неправилно обслужване. При този продукт става въпрос за автоматична кутия за маркуч, които гарантира равномерното навиване на градинския маркуч. След използване маркучът може да се навие с едно единствено движение. Кутията се монтира на стената с доставената заедно с нея опора за стена. Тя може да се използва в променлива област на обръщане от до 180 градуса.

Моля, спазвайте изискванията на EN 1717 при свързване на този продукт към мрежата за питейна вода и при евентуални въпроси се обръщайте към Вашата санитарна служба.

Опазване на околната среда



Опаковъчните материали могат да се рециклират. Моля не хвърляйте опаковките при домашните отпадъци, а ги предайте на вторични суровини с цел повторна употреба.



Старите уреди съдържат ценни материали, подлежащи на рециклиране, които могат да бъдат употребени повторно. Поради това моля отстранявайте старите уреди, използвайки подходящи за целта системи за събиране.

Указания за съставките (REACH)

Актуална информация за съставките ще намерите на:

www.kaercher.com/REACH

Гаранция

Във всяка страна са валидни издадените от оторизирания ни дистрибутор гаранционни условия. Евентуални неизправности на Вашия продукт ще отстраним в рамките на гаранционния срок безплатно, ако се касае за дефект в материалите или при производство. В случай, че трябва да предявите правото си на използване на гаранция се обърнете към специализираната търговска мрежа или към най-близкия Ви оторизиран сервиз, като представите и документите за покупката.

Символи в Упътването за работа

ПРЕДПАЗЛИВОСТ

За възможна опасна ситуация, която би могла да доведе до леки телесни повреди или материални щети.

Указания за безопасност

ПРЕДПАЗЛИВОСТ

При пренебрегване на указанията за безопасност могат да възникнат повреди по продукта и опасности за обслужващия го и за други лица.

- За да се избегнат усложнения, ремонтите и монтажа на резервни части на уреда да се извършват само от оторизирания сервиз.

- Този продукт не е предназначен за това, да бъде използван от лица (включително деца) с ограничени физически, сензорни и умствени способности и липса на опит и/или липса на познания, освен ако те са под надзора на отговарящо за тяхната безопасност лице или са получили от него инструкции, как да използват уреда. Децата трябва да бъдат под надзор, за да се гарантира, че няма да играят с продукта.

Обслужване

Описание на продукта

- 1 Куплунг на маркуча
- 2 Стопер / прибиране
- 3 Маркуч
- 4 Крайно положение
- 5 Метална скоба
- 6 Дръжка за хващане
- 7 Опора за стена
- 8 Материали за закрепване
- 9 Извод за кран с намаляващ нипел
- 10 Катинар (не се съдържа в обема на доставка)
- 11 Държач за принадлежности
- 12 Присъединителен маркуч
- 13 Дръжка за носене
- 14 Пръскаща дюза

Подготовка

Фигура A

- Маркирайте отвори за пробиване за закрепване на опората за стена и поставете дюбели в разпробитите отвори.
- Закрепете опората за стена с приложените подложни шайби и винтове.

Фигура B

- Повдигнете кутията за маркуч наравно с металната скоба и я окачете. Внимавайте, всичките 4 глави на винтовете да стърчат през отворите за окачване. Избутайте металната скоба отвесно докрай надолу.

Фигура C

- Поставете държача за принадлежности на долната страна на металната скоба.

Фигура D

- За промяна на областта на обръщане изтеглете лявата или дясната крайна част навън и обърнете кутията за маркуч в желаната позиция. (Зоната на обръщане на кутията за маркуч може да бъде променяна на стъпки от 30°.)
Фиксирайте крайното положение в желаната позиция.

Фигура E

- Развийте двата винта на стопера.
- Изместете стопера в желаното положение и го завинтете.

Фигура F

- Продуктът може да бъде защитен против кражби. За целта поставете катинара

Експлоатация

УКАЗАНИЕ

Внимавайте, маркучът да има свободен обратен ход. Преди развиване той не трябва да бъде силно замърсен, за да се гарантира автоматичното развиване.

- Свържете присъединителния маркуч към крана за вода
- Отворете крана за водата.

Развиване на маркуча

- Изтеглете маркуча до желаната дължина. Функцията за фиксиране на кутията за маркуч може да се активира на стъпки от < 50 см и се забелязва по кликването.
- Поставете градинските принадлежности на Kärcher към куплунга на маркуча.

Навиване на маркуча

- Задействайте автоматичното навиване с кратко дръпване на маркуча.
- Градинският маркуч се навива равномерно.

Край на работата

- затворете крана за водата.

Поддръжка

ПРЕДПАЗЛИВОСТ

Кутията за маркуч не бива да се отваря.

Ремонтните дейности по продукта да се извършват единствено от оторизиран сервиз.

За да смените присъединителния маркуч, постъпете както следва:

- Свалете страничния капак и освободете клемата за маркуча с отвертка.
- Изтеглете маркуча.

Продуктът не се нуждае от поддръжка.

Транспорт

ПРЕДПАЗЛИВОСТ

За да се избегнат злополуки или наранявания при избора на мястото за съхранение, вземете под внимание теглото на уреда.

Ръчен транспорт

- Повдигнете уреда за дръжката за хващане, освободете го от опората за стена и го транспортирайте.

Съхранение

Фигура 

- Щом присъединителният маркуч бъде отделен от водоизточника, той може да се навие около изтегления носач за маркуча.

- При нужда приберете градинските принадлежности на Kärcher директно на държача за принадлежности.

Внимавайте преди прибирането маркучът да е напълно изпразнен. Водата се изпразва най-лесно при развиване на целия маркуч. При това пръскачката трябва да е отворена.

Съхранение на уреда

ПРЕДПАЗЛИВОСТ

За да се избегнат злополуки или наранявания при избора на мястото за съхранение, вземете под внимание теглото на уреда.

- Уреда да се съхранява на място, където не може да замръзне.

Принадлежности и резервни части

Използвайте само оригинални аксесоари и оригинални резервни части, по този начин осигурявате безопасната и безпроблемна експлоатация на уреда. Можете да намерите информация за аксесоари и резервни части на www.kaercher.com.

ЕС Декларация за съответствие

С настоящото декларираме, че цитираната по-долу машина съответства по концепция и конструкция, както и по начин на производство, прилаган от нас, на съответните основни изисквания за техническа безопасност и безвредност на Директивите на ЕС. При промени на машината, които не са съгласувани с нас, настоящата декларация губи валидност.

Продукт: Кутия за маркуч
Тип: 2.645-xxx

Намиращи приложение Директиви на ЕС:

2006/42/ЕО (+2009/127/ЕО)

Намерили приложение хармонизирани стандарти:

EN ISO 12100

Приложими национални стандарти

Подписващите лица действат от името и като пълномощници на управителния орган.



H. Jenner
Chairman of the Board of Management



S. Reiser
Director Regulatory Affairs & Certification

Пълномощник по документацията:

S. Reiser

Alfred Kärcher SE & Co. KG

Alfred-Kärcher-Straße 28-40

71364 Winnenden (Germany)

Tel.: +49 7195 14-0

Fax: +49 7195 14-2212

Winnenden, 2018/10/01

Sisukord

Sisukord	ET . . . 1
Üldmärkusi	ET . . . 1
Ohutusälased märkused	ET . . . 1
Käsitsemine	ET . . . 2
Tehnohooldus	ET . . . 2
Transport	ET . . . 3
Hoiulepanek	ET . . . 3
Lisavarustus ja varuosad	ET . . . 3
ELi vastavusdeklaratsioon	ET . . . 3

Üldmärkusi

Väga austatud klient,



Enne toote esmakordset kasutuselevõttu lugege läbi originaalkasutusjuhend, toimige sellele vastavalt ja hoidke see hilisema kasutamise või uue omaniku tarbeks alles.

Sihipärane kasutamine

See toode on välja töötatud eraviisiliseks kasutamiseks ning ei ole ette nähtud tööstusliku kasutamise jaoks.

Tootja ei vastuta võimalike kahjude eest, mis on tingitud seadme mittesihipärasest kasutamisest või valest käitamisest.

Selle toote puhul on tegemist automaatse voolikuboksiga, mis tagab ajavooliku ühtlase pealekerimise. Pärast kasutamist piisab vooliku automaatseks pealekerimiseks ühest tõmbest. Boks paigaldatakse seinale, kasutades juuresolevat kronsteini. Seda saab kasutada varieeritavas pöördevahemikus kuni 180 kraadi.

Järgige antud toote joogiveevõrku ühendamisel EN 1717 nõudeid ja pöördege võimalike küsimuste korral oma sanitaaretevõtte poole.

Keskkonnakaitse



Pakendmaterjalid on taaskasutatavad. Palun ärge visake pakendeid majapidamisprahi hulka, vaid suunake need taaskasutusse.



Vanad seadmed sisaldavad taaskasutatavaid materjale, mis tuleks suunata taaskasutusse. Palun

likvideerige vanad seadmed seetõttu vastavate kogumissüsteemide kaudu

Märkusi koostisainete kohta (REACH)

Aktuaalse info koostisainete kohta leiate aadressilt:

www.kaercher.com/REACH

Garantii

Igas riigis kehtivad meie volitatud müügiesindaja antud garantiitingimused. Tootel esinevad rikked kõrvaldame garantiiajal tasuta, kui põhjuseks on materjali- või valmistusviga. Garantiijuhtumi korral palume pöörduda müüja või lähima volitatud klientideenistuse poole, esitades ostu tõendava dokumendi.

Kasutusjuhendis olevad sümbolid

ETTEVAATUS

Võimaliku ohtliku olukorra puhul, mis võib põhjustada kergeid vigastusi või materiaalselt kahju.

Ohutusälased märkused

ETTEVAATUS

Ohutuseeskirjade eiramine võib põhjustada toote rikkeid ja ohtu kasutaja ning teiste isikute jaoks.

- Et vältida ohtlikke olukordi, tohib remonttöid ja varuosade paigaldamist teostada ainult volitatud klienditeenindus.
- Seda toodet ei tohi kasutada piiratud füüsiliste, sensoorsete või vaimsete võimete inimesed (kaasa arvatud lapsed) või kogemuste ja/või teadmisteta isikud; kui siis ainult pädeva isiku järelevalve all või kui neid on õpetatud seadet ka-

sutama. Lapsi tuleb jälgida, kontrollimaks, et nad tootega ei mängi.

Käsitsemine

Tootekirjeldus

- 1 Voolikuliitmik
- 2 Stopper / sissetõmme
- 3 Voolik
- 4 Piiraja
- 5 Metallklamber
- 6 Käepide
- 7 Seinahoidik
- 8 Kinnitusmaterjal
- 9 Vähendusnipliga kraani liitmik
- 10 Tabalukk (ei sisaldu tarnekomplektis)
- 11 Tarvikute hoidik
- 12 Ühendusvoolik
- 13 Kandekäepide
- 14 Piserdusotsak

Ettevalmistus

Joonis A

- Tähistage aukude asukoht kronsteini kinnitamiseks ja torgake puuritud aukudesse tüüblid.
- Kinnitage kronstein juuresolevate seibide ja kruvide abil.

Joonis B

- Pange voolikuboks meallklambriga kohale. Jälgige, et kõik 4 kruvipead ulatuksid kinnitusaukudest välja. Lükake metallklamber vertikaalselt lõpuni alla.

Joonis C

- Paigaldage tarvikute hoidik metallklambri alaküljele.

Joonis D

- Pööramisvahemikku muutmiseks tõmmake vasak või parem piiraja välja ja keerake voolikuboks soovitud asendisse. (Voolikuboksi pööramisvahemikku saab muuta 30° - sammuga.) Laske piirajal fikseeruda soovitud asendisse.

Joonis E

- Vabastage stopperi mõlemad kruvid.
- Lükake stopper soovitud asendisse ja kruvige kinni.

Joonis F

- Toodet on võimalik kaitsta varguse eest. Selleks paigaldage tabalukk

Käitamine

MÄRKUS

Jälgige, et voolik saaks vabalt tagasi joosta. Enne pealekerimist ei tohiks voolikul olla tugevat mustust, nii tagatakse automaatne pealekerimine.

- Ühendage ühendusvoolik veekraaniga.
- Avage kraan.

Vooliku mahakerimine

- Tõmmake voolik soovitud pikkuses välja. Voolikuboksi fikseerimisfunktsiooni saab aktiveerida < 50 cm sammudega ning sellest annab märku klõpsatus.
- Ühendage Kärcheri aiatarvik voolikuliitmikuga.

Vooliku pealekerimine

- Vooliku kerib automaatselt peale, kui seda korraks tõmmata.
- Aiavoolik keritakse ühtlaselt peale.

Töö lõpetamine

- Veekraan sulgeda.

Tehnohooldus

ETTEVAATUS

Voolikuboksi ei tohi avada.

Remonttöid toote juures võib teostada vaid volitatud teeninduses.

Ühendusvooliku vahetamiseks toimige järgmiselt:

- eemaldage külgmine kate ja vabastage voolikuklemm kruvikeeraja abil.
- Tõmmake voolik maha. Toode on hooldusvaba.

Transport

ETTEVAATUS

Et vältida transportimisel õnnetusjuhtumeid või vigastusi, tuleb ladustamiskoha valikul jälgida seadme kaalu.

Käsitsi transportimine

- ➔ Tõstke seade käepidemest üles, vabastage kronstini küljest ja transportige.

Hoiulepanek

Joonis 6

- ➔ Kui ühendusvoolik lahutatakse veevarustusest, võib selle kerida ümber väljatmmatud voolikuhoidiku.
- ➔ Vajadusel paigutage Kärcheri aiatarvikud vahetulttarvikute hoidikule.

Enne ärapanekut veenduge, et voolik on täiesti tühi. Kõige parem on vesi välja lasta kogu voolikut kokku rullides. Seejuures peab prits olema avatud.

Seadme ladustamine

ETTEVAATUS

Et vältida transportimisel õnnetusjuhtumeid või vigastusi, tuleb ladustamiskoha valikul jälgida seadme kaalu.

- ➔ Hoidke seadet kohas, kus pole jäätmisohtu.

Lisavarustus ja varuosad

Kasutage ainult originaalvarvikuid ja originaalvaruosi, mis tagavad seadme ohutu ja tõrgeteta käituse.

Tarvikute ja varuosade kohta leiata teavet aadressilt www.kaercher.com.

ELi vastavusdeklaratsioon

Käesolevaga kinnitame, et allpool kirjeldatud seade vastab meie poolt turule toodud mudelina oma kontseptsioonilt ja konstruktsioonilt EL direktiivide asjakohastele põhilistele ohutus- ja tervisekaitseõetetele.

Meiega kooskõlastamata muudatuste tege-mise korral seadme juures kaotab käesolev deklaratsioon kehtivuse.

Toode: Voolikuboks
Tüüp: 2.645-xxx

Asjakohased EL direktiivid:
2006/42/EU (+2009/127/EU)

Kohaldatud ühtlustatud standardid:
EN ISO 12100

Kohaldatud riiklikud standardid

-

Allakirjutanud tegutsevad juhatuse ülesandel ja volitusega.



H. Jenner

Chairman of the Board of Management



S. Reiser

Director Regulatory Affairs & Certification

Dokumentatsiooni eest vastutav isik:
S. Reiser

Alfred Kärcher SE & Co. KG
Alfred-Kärcher-Straße 28-40
71364 Winnenden (Germany)
Tel.: +49 7195 14-0
Fax: +49 7195 14-2212

Winnenden, 2018/10/01

Satura rādītājs

Satura rādītājs	LV . . . 1
Vispārējas piezīmes	LV . . . 1
Drošības norādījumi	LV . . . 1
Apkalpošana	LV . . . 2
Tehniskā apkope	LV . . . 3
Transportēšana	LV . . . 3
Glabāšana	LV . . . 3
Piederumi un rezerves daļas	LV . . . 3
ES Atbilstības deklarācija	LV . . . 3

Vispārējas piezīmes

Godājamais klient,



Pirms izstrādājuma pirmās lietošanas reizes izlasiet šo oriģinālo lietošanas instrukciju, rīkojieties saskaņā ar to un saglabājiet to vēlākai lietošanai vai nākamajam īpašniekam.

Noteikumiem atbilstoša lietošana

Šis izstrādājums ir izstrādāts privātai lietošanai un nav paredzēts profesionālās lietošanas prasībām.

Ražotājs neatbild par iespējamiem bojājumiem, kas radušies netabilstošas izmantošanas vai nepareizas lietošanas rezultātā.

Šis izstrādājums ir automātiska šļūtenes kārba, kura nodrošina dārza šļūtenes vienmērīgu uztīšanos. Pēc lietošanas šļūteni iespējams uztīt automātiski, to vienreiz paveltot. Kārbu ar komplektā piegādāto sienas turētāju piemontē pie sienas. To var izmantot mainīgā stāvoklī, pagrieztu pat par 180 grādiem.

Pieslēdzot šo produktu dzeramā ūdensvada tīklam, lūdzu, ievērojiet EN 1717 prasības un jautājumu gadījumā vērsieties pie sava santehnikas specializētā uzņēmuma.

Vides aizsardzība



Iepakojuma materiālus ir iespējams atkārtoti pārstrādāt. Lūdzu, neizmetiet iepakojumu kopā ar majsaimniecības atkritumiem, bet gan nogādājiet to vietā, kur tiek veikta atkritumu otrreizējā pārstrāde.



Nolietotās ierīces satur noderīgus materiālus, kurus iespējams pārstrādāt un izmantot atkārtoti. Tādēļ

lūdzam izmantot vecās ierīces ar atbilstošu savākšanas sistēmu starpniecību.

Informācija par sastāvdaļām (REACH)

Aktuālo informāciju par sastāvdaļām atradīsiet:

www.kaercher.com/REACH

Garantijas nosacījumi

Katrā valstī ir spēkā mūsu uzņēmuma atbildīgās sabiedrības izdotie garantijas nosacījumi. Garantijas perioda laikā mēs bez maksas novērsīsim radušos darbības traucējumus Jūsu izstrādājumam, ja to cēlonis ir materiāla vai ražošanas defekts. Garantijas remonta nepieciešamības gadījumā ar pirkumu apliecināšanu dokumentu griezieties pie tirgotāja vai tuvākajā pilnvarotajā klientu apkalpošanas dienestā.

Lietošanas instrukcijā izmantotie simboli

UZMANĪBU

Norāda uz iespējami bīstamu situāciju, kura var radīt vieglus ievainojumus vai materiālos zaudējumus.

Drošības norādījumi

UZMANĪBU

Ja netiek ievēroti drošības norādījumi, izstrādājumam var rasties bojājumi, apdraudot tā lietotāja un citu personu drošību.

- Lai izvairītos no apdraudējumiem, labošanas darbus un maiņas detaļu iebūvi drīkst veikt tikai autorizēts klientu apkalpošanas dienests.
- Šis izstrādājums nav paredzēts, lai to lietotu personas (tai skaitā bērni) ar ie-

robežotām fiziskām, sensoriskām un garīgām spējām vai personas, kurām nav pieredzes un/vai zināšanu, ja vien viņas uzrauga par drošību atbildīgā persona vai tā dod instrukcijas par to, kā jālieto izstrādājums. Bērni ir jāuzrauga, lai pārliecinātos, ka tie nespēlējas ar izstrādājumu.

Apkalpošana

Izstrādājuma apraksts

- 1 Šļūtenes uzmava
- 2 Aizturis / ievilcējs
- 3 Šļūtene
- 4 Atdure
- 5 Metāla skava
- 6 Rokturis
- 7 Sienas stiprinājums
- 8 Stiprinājuma materiāli
- 9 Krāna pieslēgums ar pārejas nipelī
- 10 Piekaramā slēdzene (nav iekļauta piegādes komplektā)
- 11 Piederumu turētājs
- 12 Pieslēguma šļūtene
- 13 Nešanas rokturis
- 14 Smidzināšanas sprausla

Sagatavošana

Attēls A

- Atzīmējiet urbumus sienas turētāja nostiprināšanai un izurbtajos caurumos ievietojiet dībeļus.
- Nostipriniet sienas turētāju ar komplektā piegādātajām paplāksnēm un skrūvēm.

Attēls B

- Pielieciet šļūtenes kārbu ar metāla skavu plakaniski pie virsmas un iekabiniet. Sekojiet, lai visas 4 skrūvju galvas būtu izvirzītas cauri piekares caurumiem. Nobīdi metāla skavu vertikāli līdz galam uz leju.

Attēls C

- Metāla skavas apakšpusē piestipriniet piederumu turētāju.

Attēls D

- Lai izmainītu kārbas stāvokli, pavelciet kreiso vai labo atduri uz āru un pārvietojiet šļūtenes kārbu vēlamajā pozīcijā. (Šļūtenes kārbas stāvokli var izmainīt 30° intervālos.)
Lūgiet atdurei vēlamajā pozīcijā nofiksēties.

Attēls E

- Atskrūvējiet abas aiztura skrūves.
- Pārbīdi aizturi vēlamajā pozīcijā un pieskrūvējiet.

Attēls F

- Izstrādājumu var nodrošināt pret zādzībām. Šim nolūkam pielieciet piekaramo slēdzeni.

Ierīces ekspluatācija

NORĀDĪJUMS

Sekoji, lai šļūtene uztītos netraucēti. Pirms uztīšanas tā nedrīkst būt ļoti netīra, lai varētu nodrošināt automātisku uztīšanos.

- Pieslēdziet pieslēguma šļūteni ūdens krānam.
- Atveriet ūdens krānu.

Šļūtenes notīšana

- Izvelciet šļūteni vajadzīgajā garumā. Šļūtenes kārbas fiksēšanās funkciju var aktivizēt < 50 cm intervālos un to var atpazīt pēc klikšķa.
- Pieslēdziet Kärcher dārza piederumus pie šļūtenes uzmavas.

Šļūtenes uztīšana

- Aktivizējiet automātisko uztīšanos, viegli pavelkot aiz šļūtenes.
- Dārza šļūtene tiek vienmērīgi uztīta.

Darba beigšana

- Aizveriet ūdens krānu.

Tehniskā apkope

UZMANĪBU

Šļūtenes kārbu nedrīkst atvērt.
Izstrādājuma remontu ir atļauts veikt tikai ražotāja pilnvarotam klientu apkalpošanas centram.

Lai nomainītu pieslēguma šļūteni, rīkojieties šādi:

- noņemiet sānu paneli un ar skrūvgriezi atbrīvojiet šļūtenes skavu.
- Noņemiet šļūteni.

Izstrādājumam nav nepieciešama apkope.

Transportēšana

UZMANĪBU

Lai novērstu negadījumus vai ievainojumus, izvēloties glabāšanas vietu, ņemiet vērā ierīces svaru.

Transportēšana ar rokām

- Paceliet ierīci aiz roktura, noņemiet no sienas stiprinājuma un pārvietojiet.

Glabāšana

Attēls

- Ja pieslēguma šļūteni atvieno no ūdens padeves avota, to var aptīt ap izvilkto šļūtenes turētāju.
- Vajadzības gadījumā Kärcher dārza piederumus novietojiet piederumu turētājā.

Sekoji, lai šļūtene pirms novietošanas tiktu pilnībā iztukšota. Vislabāk ūdeni ir iztecināt, notinot visu šļūteni. Vienlaikus jābūt atvērta sprauslai.

Aparāta uzglabāšana

UZMANĪBU

Lai novērstu negadījumus vai ievainojumus, izvēloties glabāšanas vietu, ņemiet vērā ierīces svaru.

- Uzglabājiet ierīci vietā, kur tā nebūs pakļauta sala iedarbībai.

Piederumi un rezerves daļas

Izmantot tikai oriģinālos piederumus un oriģinālās rezerves daļas, jo tie garantē drošu un nevainojamu ierīces darbību.

Informāciju par piederumiem un rezerves daļām skatīt www.kaercher.com.

ES Atbilstības deklarācija

Ar šo mēs paziņojam, ka turpmāk minētā iekārta, pamatojoties uz tās konstrukciju un izgatavošanas veidu, kā arī mūsu apgrozībā laistajā izpildījumā atbilst ES direktīvu attiecīgajām galvenajām drošības un veselības aizsardzības prasībām. Iekārtā izdarot ar mums nesaskaņotas izmaiņas, šis paziņojums zaudē savu spēku.

Produkts: Šļūtenes kārba

Padomi: 2.645-xxx

Attiecīgās ES direktīvas:

2006/42/EK (+2009/127/EK)

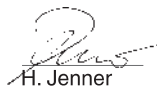
Piemērotās harmonizētās normas:

EN ISO 12100

Izmantotie valsts standarti:

-

Parakstītāji rīkojas valdes vārdā un ar tās pilnvaru.



H. Jenner
Chairman of the Board of Management



S. Reiser
Director Regulatory Affairs & Certification

Pilnvarotais sagatavot dokumentāciju:
S. Reiser

Alfred Kärcher SE & Co. KG
Alfred-Kärcher-Straße 28-40
71364 Winnenden (Germany)
Tel.: +49 7195 14-0
Fax: +49 7195 14-2212

Winnenden, 2018/10/01

Turinys

Turinys	LT . . . 1
Bendrieji nurodymai	LT . . . 1
Saugos reikalavimai	LT . . . 1
Valdymas	LT . . . 2
Techninė priežiūra	LT . . . 2
Transportavimas	LT . . . 3
Laikymas	LT . . . 3
Priedai ir atsarginės dalys	LT . . . 3
ES atitikties deklaracija	LT . . . 3

Bendrieji nurodymai

Gerbiamas kliente,



Prieš pirmą kartą pradėdant naudoti produktą, būtina atidžiai perskaityti vadovą, juo vadovautis ir saugoti, kad juo galima būtų naudotis vėliau arba perduoti naujam savininkui.

Naudojimas pagal paskirtį

Šis produktas sukurtas naudoti privačiai ir nėra pritaikytas naudoti pramonėje.

Gamintojas neprisiima atsakomybės už galimą žalą, atsiradusią naudojant prietaisą ne pagal paskirtį ar netinkamai jį valdant.

Šis produktas – tai automatinė žarnos ritė, tolygiai suvyniojanti sodo žarną. Baigus naudoti žarną, pakanka ją vieną kartą truktelėti ir ji automatiškai suvyniojama. Žarnos ritės dėžė tiekama kartu su tvirtinimu prie sienos. Ji gali būti pasvirusi iki 180 laipsnių.

Šį gaminį prijungdami prie geriamojo vandens tinklo laikykitės EN 1717 reikalavimų ir jeigu kiltų galimų klausimų, susisiekiite su sanitarinės priežiūros institucija.

Aplinkos apsauga



Pakuotės medžiagos gali būti perdirbamos. Neišmeskite pakuočių kartu su buitinėmis atliekomis, bet atiduokite jas perdirbimui.



Naudotų prietaisų sudėtyje yra vertingų, antriniams žaliavų perdirbimui tinkamų medžiagų, todėl jie turėtų būti atiduoti perdirbimo įmonėms. Todėl naudotus prietaisus šalinkite pagal atitinkamą antrinių žaliavų surinkimo sistemą.

Nurodymai apie sudedamąsias medžiagas (REACH)

Aktualią informaciją apie sudedamąsias dalis rasite adresu:

www.kaercher.com/REACH

Garantija

Kiekvienoje šalyje galioja mūsų įgaliotų pardavėjų nustatytos garantijos sąlygos. Galimus produkto gedimus garantijos galiojimo laikotarpiu pašalinsime nemokamai, jei tokių gedimų priežastis buvo netinkamos medžiagos ar gamybos defektai. Dėl garantinių gedimų šalinimo kreipkitės į savo pardavėją arba artimiausią klientų aptarnavimo tarnybą pateikdami pirkimą patvirtinantį kasos kvitą.

Naudojimo instrukcijoje naudojami simboliai

ATSARGIAI

Žymi galimą pavojų, galintį sukelti lengvus sužalojimus arba materialinius nuostolius.

Saugos reikalavimai

ATSARGIAI

Nesilaikant naudojimo instrukcijos ir saugos nurodymų galima sugadinti produktą ar sukelti pavojų naudotojui ir kitiems asmenims.

- Siekiant išvengti gedimų, prietaisą remontuoti ir jo atsargines detales keisti gali tik įgaliota klientų aptarnavimo tarnyba.
- Šis produktas nepritaikytas naudoti asmenims (taip pat vaikams) su fizine,

sensorine ar dvasine negalia arba asmenims, neturintiems pakankamai reikiamos patirties ir (arba) žinių, nebent prižiūrint už saugą atsakingam asmeniui ir jam nurodant, kaip produktas turi būti naudojamas. Vaikus būtina prižiūrėti, kad jie nežaistų produktu.

Valdymas

Produkto aprašymas

- 1 Žarnos jungtis
- 2 Blokatorius / įtraukimas
- 3 Žarna
- 4 Atrama
- 5 Metalinė svirtis
- 6 Rankena
- 7 Sieninis laikiklis
- 8 Tvirtinimo priemonės
- 9 Čiaupo jungtis su redukciniu vožtuvu
- 10 Kabinamoji spyna (netiekama kartu su prietaisu)
- 11 Priedų laikiklis
- 12 Jungiamoji žarna
- 13 Rankena nešimui
- 14 Purkštukas

Paruošimas

Paveikslas A

- ➔ Pasižymėkite gręžimo angas sieniniam laikikliui ir į išgręžtas angas įkiškite mūrines.
- ➔ Pritvirtinkite sieninį laikiklį pateiktais varžtais ir poveržlėmis.

Paveikslas B

- ➔ Pridėkite ir įkabinkite žarnos ritės dėžę su metaline svirtimi. Atkreipkite dėmesį, kad visų keturių varžtų galvutės būtų išsikišusios iš įkabavimo angų. Stūmimo svirtį pastumkite iki galo žemyn.

Paveikslas C

- ➔ Prie metalinės svirties apatinės dalies pritvirtinkite priedų laikiklį.

Paveikslas D

- ➔ Norėdami pakeisti pasvirimą, patraukite į išorę kairę arba dešinę atramą ir pa-

verskite žarnos ritės dėžę į norimą padėtį.

(žarnos ritės dėžės pasvirimą gali keisti pakopomis po 30°.)

Atrama norimoje padėtyje turi užsifiksuoti.

Paveikslas E

- ➔ Atsukite abu blokatoriaus varžtus.
- ➔ Blokatorių pastumkite į norimą vietą ir priveržkite.

Paveikslas F

- ➔ Produktas gali būti apsaugotas nuo vagnysčių. Tam pritvirtinkite kabinamąją spyną

Darbas

PASTABA

Patikrinkite, ar žarnai laisvas kelias susivynioti. Kad žarna galėtų susivynioti automatiškai, ji negali būti stipriai užteršta.

- ➔ Jungiamąją žarną prijunkite prie vandens čiaupo.
- ➔ Atsukite vandentiekio čiaupą.

Žarnos išvyniojimas

- ➔ Norimu ilgiu ištraukite žarną. Žarnos ritės dėžės fiksavimo funkcija veikia pakopomis po < 50 cm ir ją galima atpažinti pagal spragtelėjimą.
- ➔ Prijunkite prie žarnos jungties Kärcher sodo įrangos priedą.

Žarnos suvyniojimas

- ➔ Trumpai truktelėkite žarną, kad ji susivyniotų automatiškai.
- ➔ Sodo žarna tolygiai suvyniojama.

Darbo pabaiga

- ➔ Užsukite vandens čiaupą.

Techninė priežiūra

ATSARGIAI

Neatidarykite žarnos ritės dėžės.

Produktą taisyti gali tik įgaliota klientų aptarnavimo tarnyba.

Norėdami pakeiskite jungiamąją žarną, imkitės šių veiksmų:

- ➔ nuimkite šoninę uždangą ir atsuktuvu atsukite žarnos užspaudiklį.
- ➔ Nutraukite žarną.

Produktas nereikalauja techninės priežiūros.

Transportavimas

ATSARGIAI

Siekiant išvengti nelaimingų atsitikimų ir sužalojimų pasirenkant sandėliavimo vietą reikia atsižvelgti į prietaiso svorį.

Transportavimas rankomis

- ➔ Pakelkite prietaisą už rankenos, išimkite iš sieninio laikiklio ir transportuokite.

Laikymas

Paveikslas

- ➔ Jei jungiamoji žarna atjungiamą nuo vandens tiekimo šaltinio, ji gali būti suvyniota apie ištrauktą žarnos laikiklį.
- ➔ Jei reikia, Kärcher sodo įrangos priedus gali paslėpti priedų laikiklyje.

Užtikrinkite, kad prieš suvyniojant žarną ji būtų visiškai ištuštinta. Geriausia vandenį pašalinti iki galo išvyniojus žarną. Tuo pat metu turi būti atvertas purškimas.

Prietaiso laikymas

ATSARGIAI

Siekiant išvengti nelaimingų atsitikimų ir sužalojimų pasirenkant sandėliavimo vietą reikia atsižvelgti į prietaiso svorį.

- ➔ Laikykite prietaisą nuo šalčio apsaugotoje vietoje.

Priedai ir atsarginės dalys

Naudokite tik originalius priedus ir atsarginės dalis, taip užtikrinsite, kad prietaisas būtų eksploatuojamas patikimai ir be trikdžių.

Informaciją apie priedus ir atsarginės dalis rasite čia: www.kaercher.com.

ES atitikties deklaracija

Šiuo pareiškiame, kad toliau aprašyto aparato brėžiniai ir konstrukcija bei mūsų į rinką išleistas modelis atitinka pagrindinius ES direktyvų saugumo ir sveikatos apsaugos reikalavimus. Jei mašinos modelis keičiamas su mumis nepasitarus, ši deklaracija nebegalioja.

Gaminys: Žarnos ritės dėžė
Tipas: 2.645-xxx

Specialios ES direktyvos:
2006/42/EB (+2009/127/EB)

Taikomi darnieji standartai:
EN ISO 12100

Taikomi nacionaliniai standartai:
-

Pasirašantys asmenys veikia pagal bendrovės vadovų įgaliojimus.


H. Jenner

Chairman of the Board of Management


S. Reiser

Director Regulatory Affairs & Certification

Dokumentacijos tvarkytojas:
S. Reiser

Alfred Kärcher SE & Co. KG
Alfred-Kärcher-Straße 28-40
71364 Winnenden (Germany)
Tel.: +49 7195 14-0
Fax: +49 7195 14-2212

Winnenden, 2018/10/01

Зміст

Зміст	UK ... 1
Загальні вказівки	UK ... 1
Правила безпеки	UK ... 1
Експлуатація	UK ... 2
Технічне обслуговування	UK ... 3
Транспортування	UK ... 3
Зберігання	UK ... 3
Приладдя й запасні деталі	UK ... 3
Заява при відповідності Європейського співтовариства	UK ... 4

Загальні вказівки

Шановний покупець!



Перед першим застосуванням вашого продукту прочитайте

цю оригінальну інструкцію з експлуатації, після цього дійте відповідно неї та збережіть її для подальшого користування або для наступного власника.

Правильне застосування

Цей продукт призначається для приватного використання і не пристосований до навантажень промислового використання. Виробник не несе відповідальності за збитки, завдані невідповідним або неправильним використанням пристрою.

Під терміном "продукт" мається на увазі автоматичний барабан для намотування шланга, що забезпечує рівномірне змотування садового шланга. Після застосування шланг автоматично змотується одним рухом. Барабан кріпиться до стіни за допомогою вхідного до комплекту настінного кріплення. Його можна встановлювати під різними кутами, аж до 180 градусів.

Під час підключення цього виробу до мережі питного водопостачання дотримуйтесь вимог стандарту EN 1717 і з усіх можливих питань звертайтеся до спеціалізованого санітарно-технічного підприємства.

Охорона довкілля



Матеріали упаковки піддаються переробці для повторного використання. Будь ласка, не викидайте пакувальні матеріали разом із домашнім сміттям, віддайте їх для повторного використання.



Старі пристрої містять цінні матеріали, що можуть використовуватися повторно.

Тому, будь ласка, утилізуйте старі пристрої за допомогою спеціальних систем збору сміття.

Інструкції із застосування компонентів (REACH)

Актуальні відомості про компоненти наведені на веб-вузлі за адресою:

www.kaercher.com/REACH

Гарантія

У кожній країні діють відповідно гарантійні умови, видані вповноваженою організацією збуту нашої продукції в цієї країні. Неповадки в роботі вашого продукту ми усуваємо безкоштовно протягом терміну дії гарантії, якщо вони викликані браком матеріалу або виробничим браком. У випадку виникнення претензій протягом гарантійного строку прохання звертатися, маючи при собі чек про покупку, у торговельну організацію, що продала вам продукт, або в найближчу вповноважену службу сервісного обслуговування.

Знаки у посібнику

ОБЕРЕЖНО

Для потенційно можливої небезпечної ситуації, що може призвести до легких травм чи спричинити матеріальні збитки.

Правила безпеки

ОБЕРЕЖНО

При недотриманні вказівок по техніці безпеки існує небезпека пошкодження

продукту, а також небезпека для користувача та інших людей.

- Щоб уникнути небезпеки, ремонт і установку запасних деталей повинні виконувати тільки авторизовані сервісні центри.
- Цій продукт не призначений для використання людьми (включаючи дітей) з обмеженими фізичними, сенсорними або розумовими здатностями або з відсутністю досвіду й/або відсутністю знань, за винятком випадків, коли за ними стежить відповідальна за безпеку особа або вони одержують від неї вказівки по застосуванню продукту. Необхідно стежити за дітьми, щоб вони не грали із продуктом.

Експлуатація

Опис продукту

- 1 Шлангове з'єднання
- 2 Стопор / затягування
- 3 Шланг
- 4 Упор
- 5 Металева скоба
- 6 Поручень
- 7 Кріплення на стіні
- 8 Кріпильний матеріал
- 9 Різенарізний патрон з перехідним ніпелем
- 10 Висячий замок (не входить до комплекту постачання)
- 11 Тримач для додаткового обладнання
- 12 З'єднальний шланг
- 13 Ручка
- 14 Розпилювальна форсунка

Підготовка

Малюнок А

- ➔ Відзначити місце під отвори для настінного кріплення і встановити дюбелі в просвердлені отвори.
- ➔ Закріпити настінне кріплення використовуючи вхідні до комплекту переліжні шайби та гвинти.

Малюнок Б

- ➔ За допомогою металевої скоби розмістити горизонтально барабан для намотування шланга та підвісити. Переконайтеся, що все 4 голівки гвинтів виступають з отворів для підвішування.
Пересунути металеву скобу вертикально вниз до упору.

Малюнок В

- ➔ Встановити тримач для додаткового обладнання в нижній частині металевої скоби.

Малюнок Д

- ➔ Для зміни кута повороту перемістити лівий або правий упор назовні та переставити барабан для намотування шланга в бажане положення.
(зміна кута повороту барабана для намотування шланга здійснюється з кроком в 30°).
Зафіксувати упор в бажаному положенні.

Малюнок Е

- ➔ Ослабити обидва гвинти на стопорі.
- ➔ Пересунути стопор в бажане положення та пригвинтити.

Малюнок Ж

- ➔ Продукт може бути захищений від крадіжки. Для цих цілей передбачений навісний замок.

Експлуатація

ПОВІДОМЛЕННЯ

Забезпечити можливість вільного змотування шланга. Перед змотуванням шланга слід переконаватися в тому, що він не містить сильних забруднень, які можуть перешкоджати автоматичному змотуванню.

- ➔ Підключити з'єднальний шланг до водопровідного крану.
- ➔ Відкрити водопровідний кран.

Згортання шланга

- Витягнути шланг на бажану довжину. Функція блокування барабана для намотування шланга може бути активована з відстані < 50 см. Активація функції супроводжується клацанням.
- Прикріпити до шлангового з'єднання садове обладнання Kärcher.

Розгортання шланга

- Для автоматичного розгортання слід злегка потягнути за шланг.
- Садовий шланг згортається рівномірно.

Закінчення роботи

- Закрити водяний кран.

Технічне обслуговування

ОБЕРЕЖНО

Не можна залишати відкритим барабан для намотування шланга.

Ремонтні роботи щодо продукту можуть проводитися тільки авторизованою службою підтримки користувачів..

Щоб замінити з'єднальний шланг необхідно виконати наступні дії:

- зняти бічну кришку та ослабити хомут за допомогою викрутки.
- вийняти шланг.

Продукт не вимагає технічного обслуговування.

Транспортування

ОБЕРЕЖНО

Для запобігання нещасним випадкам та травмуванню при виборі місця зберігання пристрою слід прийняти до уваги вагу пристрою.

Транспортування вручну

- Підняти пристрій за поручень, зняти з настінного кріплення та перенести.

Зберігання

Малюнок ☒

- Якщо з'єднальний шланг від'єднаний від джерела води, його можна прикрутити до витягнутого тримача шланга.
- При необхідності садове обладнання Kärcher можна розміщувати прямо на тримачі для додаткового обладнання.

Перед укладанням шланга слід переконатися в тому, що він повністю очищений. Воду краще всього зливати з повністю розгорнутого шланга. При цьому має бути відкритий шприц.

Зберігати пристрій

ОБЕРЕЖНО

Для запобігання нещасним випадкам та травмуванню при виборі місця зберігання пристрою слід прийняти до уваги вагу пристрою.

- Прилад слід зберігати в захищеному від морозу приміщенні.

Приладдя й запасні деталі

Слід використовувати лише оригінальні комплектуючі та оригінальні запасні деталі, тому що саме вони гарантують безпечну та безперебійну експлуатацію приладу.

Інформація щодо комплектуючих та запасних деталей міститься на сайті www.kaercher.com.

Заява при відповідність Європейського співтовариства

Цим ми повідомляємо, що нижче зазначена машина на основі своєї конструкції та конструктивного виконання, а також у випущеної у продаж моделі, відповідає спеціальним основним вимогам щодо безпеки та захисту здоров'я представлених нижче директив ЄС. У випадку неузгодженої з нами зміни машини ця заява втрачає свою силу.

Продукт: Барабан для намотування шланга

Тип: 2.645-xxx

Відповідна директива ЄС
2006/42/ЄС (+2009/127/ЄС)

Прикладні гармонізуючі норми
EN ISO 12100

Запропоновані національні норми
-

Особи, що нижче підписалися, діють від імені та за довіреністю керівництва.



H. Jenner
Chairman of the Board of Management



S. Reiser
Director Regulatory Affairs & Certification

Уповноважений співробітник по веденню документообігу:
S. Reiser

Alfred Kärcher SE & Co. KG
Alfred-Kärcher-Straße 28-40
71364 Winnenden (Germany)
Tel.: +49 7195 14-0
Fax: +49 7195 14-2212

Winnenden, 2018/10/01



THANK YOU!
MERCI! DANKE! ¡GRACIAS!



Registrieren Sie Ihr Produkt und profitieren Sie von vielen Vorteilen.

Register your product and benefit from many advantages.

Enregistrez votre produit et bénéficiez de nombreux avantages.

Registre su producto y aproveche de muchas ventajas.

www.kaercher.com/welcome



Bewerten Sie Ihr Produkt und sagen Sie uns Ihre Meinung.

Rate your product and tell us your opinion.

Évaluer votre produit et dites-nous votre opinion.

Reseñe su producto y díganos su opinión.



www.kaercher.com/dealersearch

Alfred Kärcher SE & Co. KG

Alfred-Kärcher-Str. 28-40

71364 Winnenden (Germany)

Tel.: +49 7195 14-0

Fax: +49 7195 14-2212

